



HİLAL
Alüminyum

PROFİL KATALOĐU

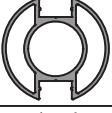
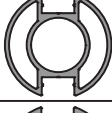

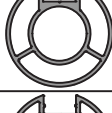


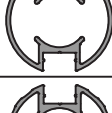

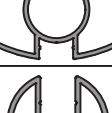
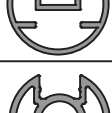
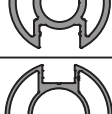
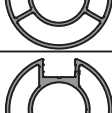
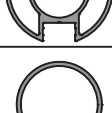

KÜPEŐTE PROFİLLERİ

HANDRAILS PROFILES

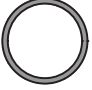












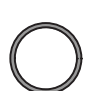
★ Profil Ađırlıkları Teorik Olup Teslim Anındaki Ađırlık Geçerlidir

★ *Weight of profiles are theoretical, net weight will valid at the time of delivery.*











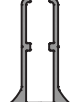
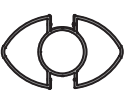


★ Yandaki profil birim ağırlıkları, bilgisayarda hesaplanmış teorik ağırlıklardır.

PROFİL KESİTİ	PROFİL KODU	PROFİL ADI	AĞIRLIK	ATALET MOMENTLERİ		SAYFA NO
				J_x (cm ⁴)	J_y (cm ⁴)	
	1361	40x1,3 Küpeşte Profili	0,815 kg/m	
	1020	40x1,6 Küpeşte Profili	0,912 kg/m	
	1251	40x2 Küpeşte Profili	1,064 kg/m	
	1021	40x1,5 Küpeşte Profili	0,870 kg/m	
	2052	40x1,5 Küpeşte Profili	0,700 kg/m	
	1359	40x1,6 Küpeşte Profili	0,688 kg/m	
	1014	40x1,6 Küpeşte Profili	0,780 kg/m	
	1314	39,2x1,7 Küpeşte Profili	0,893 kg/m	
	1690	50,3x1,6 Küpeşte Profili	0,935 kg/m	
	1194	30x1,5 Küpeşte Profili	0,519 kg/m	
	1252	30x1,8 Küpeşte Profili	0,672 kg/m	
	2014	40x1,3 Küpeşte Profili	0,781 kg/m	
	2095	40x1,3 Küpeşte Profili	0,780 kg/m	
	1169	40x2 Küpeşte Profili	0,647 kg/m	






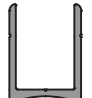
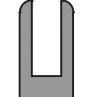
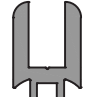
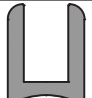

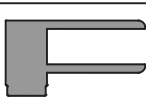
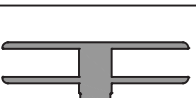

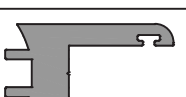
★ Yandaki profil birim ağırlıkları, bilgisayarda hesaplanmış teorik ağırlıklardır.

PROFİL KESİTİ	PROFİL KODU	PROFİL ADI	AĞIRLIK	ATALET MOMENTLERİ		SAYFA NO
				J_x (cm ⁴)	J_y (cm ⁴)	
	1926	40x2,5 Küpeşte Profili	0,798 kg/m	
	2640	35x1,3 Küpeşte Profili	0,373 kg/m	
	2641	35x1,5 Küpeşte Profili	0,428 kg/m	
	2736	35x2 Küpeşte Profili	0,562 kg/m	
	1064	Kapak Profili	0,060 kg/m	
	1315	Kapak Profili	0,064 kg/m	
	2015	Kapak Profili	0,079 kg/m	
	1191	Kapak Profili	0,085 kg/m	
	2194	35x1,3 Küpeşte Profili	0,817 kg/m	
	1173	30x2 Küpeşte Profili	0,477 kg/m	
	1048	30x3 Küpeşte Profili	0,690 kg/m	
	2639	19x1 Küpeşte Profili	0,153 kg/m	
	2519	19x1,2 Küpeşte Profili	0,182 kg/m	
	1804	16x1 Küpeşte Profili	0,128 kg/m	

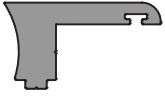

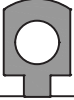

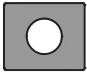





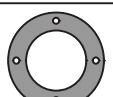
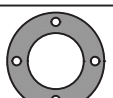


★ Yandaki profil birim ağırlıkları, bilgisayarda hesaplanmış teorik ağırlıklardır.

PROFİL KESİTİ	PROFİL KODU	PROFİL ADI	AĞIRLIK	ATALET MOMENTLERİ		SAYFA NO
				J_x (cm ⁴)	J_y (cm ⁴)	
	1606	16x1,2 Küpeşte Profili	0,151 kg/m	
	1063	16x1,5 Küpeşte Profili	0,185 kg/m	
	1011	16x2 Küpeşte Profili	0,238 kg/m	
	1308	16x4 Küpeşte Profili	0,409 kg/m	
	1172	16x5 Küpeşte Profili	0,468 kg/m	
	1605	Küpeşte Profili	1,043 kg/m	
	1317	Küpeşte Profili	1,266 kg/m	
	2055	Küpeşte Profili	0,834 kg/m	
	2054	Küpeşte Profili	0,832 kg/m	
	1986	Küpeşte Profili	1,238 kg/m	
	1985	Küpeşte Profili	1,414 kg/m	
	2070	Küpeşte Profili	0,770 kg/m	
	1005	Küpeşte Profili	0,973 kg/m	
	1162	Küpeşte Profili	1,092 kg/m	

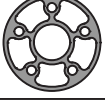
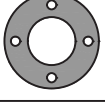











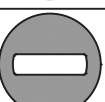
★ Yandaki profil birim ağırlıkları, bilgisayarda hesaplanmış teorik ağırlıklardır.

PROFİL KESİTİ	PROFİL KODU	PROFİL ADI	AĞIRLIK	ATALET MOMENTLERİ		SAYFA NO
				J_x (cm ⁴)	J_y (cm ⁴)	
	1244	Küpeşte Profili	1,116 kg/m	
	1819	Küpeşte Profili	0,854 kg/m	
	1027	Küpeşte Profili	2,365 kg/m	
	1157	Küpeşte Profili	1,528 kg/m	
	1286	Küpeşte Profili	3,027 kg/m	
	1275	Küpeşte Profili	0,240 kg/m	
	1646	Küpeşte Profili	0,942 kg/m	
	1007	Küpeşte Profili	0,892 kg/m	
	1045	Küpeşte Profili	0,709 kg/m	
	1820	Küpeşte Profili	0,511 kg/m	
	1023	Küpeşte Profili	1,023 kg/m	
	1024	Küpeşte Profili	1,367 kg/m	
	1177	Küpeşte Profili	0,968 kg/m	
	1070	Küpeşte Profili	0,803 kg/m	















★ Yandaki profil birim ağırlıkları, bilgisayarda hesaplanmış teorik ağırlıklardır.

PROFİL KESİTİ	PROFİL KODU	PROFİL ADI	AĞIRLIK	ATALET MOMENTLERİ		SAYFA NO
				J_x (cm ⁴)	J_y (cm ⁴)	
	1072	Küpeşte Profili	0,737 kg/m	
	1071	Küpeşte Profili	0,383 kg/m	
	1003	Küpeşte Profili	1,508 kg/m	
	1615	Küpeşte Profili	0,306 kg/m	
	1163	Küpeşte Profili	0,243 kg/m	
	1013	Küpeşte Profili	2,649 kg/m	
	1028	Küpeşte Profili	2,524 kg/m	
	1818	Küpeşte Profili	1,502 kg/m	
	1930	Küpeşte Profili	1,465 kg/m	
	1174	Küpeşte Profili	1,412 kg/m	
	1000	Küpeşte Profili	8,003 kg/m	
	1001	Küpeşte Profili	6,648 kg/m	
	1647	Küpeşte Profili	1,055 kg/m	
	1077	Küpeşte Profili	1,587 kg/m	

★ Yandaki profil birim ağırlıkları, bilgisayarda hesaplanmış teorik ağırlıklardır.

PROFİL KESİTİ	PROFİL KODU	PROFİL ADI	AĞIRLIK	ATALET MOMENTLERİ		SAYFA NO
				J_x (cm ⁴)	J_y (cm ⁴)	
	1379	Küpeşte Profili	4,039 kg/m	
	1073	Küpeşte Profili	5,389 kg/m	
	1917	Küpeşte Profili	3,910 kg/m	
	1817	Küpeşte Profili	2,430 kg/m	
	1009	Küpeşte Profili	3,070 kg/m	
	1075	Küpeşte Profili	3,628 kg/m	
	1098	Küpeşte Profili	4,144 kg/m	
	1219	Küpeşte Profili	2,675 kg/m	
	1178	Küpeşte Profili	2,750 kg/m	
	1008	Küpeşte Profili	2,773 kg/m	
	1374	Küpeşte Profili	1,653 kg/m	
	1319	Küpeşte Profili	1,295 kg/m	
	1164	Küpeşte Profili	2,460 kg/m	
	1183	Küpeşte Profili	4,530 kg/m	

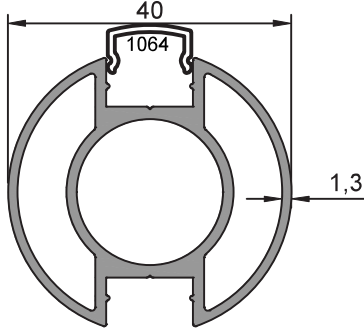
★ Yandaki profil birim ağırlıkları, bilgisayarda hesaplanmış teorik ağırlıklardır.

PROFİL KESİTİ	PROFİL KODU	PROFİL ADI	AĞIRLIK	ATALET MOMENTLERİ		SAYFA NO
				J_x (cm ⁴)	J_y (cm ⁴)	
	2060	Küpeşte Profili	0,463 kg/m	
	2030	Küpeşte Profili	3,078 kg/m	
	1002	Küpeşte Profili	2,986 kg/m	
	1160	Küpeşte Profili	3,018 kg/m	
	1161	Küpeşte Profili	3,349 kg/m	
	1260	Küpeşte Profili	2,678 kg/m	
	1190	Küpeşte Profili	4,065 kg/m	
	1065	Küpeşte Profili	10,11 kg/m	
	1189	Küpeşte Profili	3,506 kg/m	
	1025	Küpeşte Profili	3,516 kg/m	
	1026	Küpeşte Profili	2,636 kg/m	
	1732	Küpeşte Profili	3,609 kg/m	
	1038	Küpeşte Profili	2,140 kg/m	
	1039	Küpeşte Profili	2,201 kg/m	

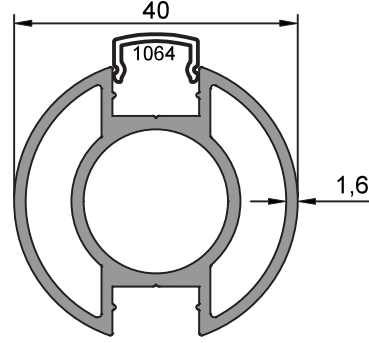
★ Yandaki profil birim ağırlıkları, bilgisayarda hesaplanmış teorik ağırlıklardır.

PROFİL KESİTİ	PROFİL KODU	PROFİL ADI	AĞIRLIK	ATALET MOMENTLERİ		SAYFA NO
				J_x (cm ⁴)	J_y (cm ⁴)	
	4047	Küpeşte Profili	1,533 kg/m	
	4360	Küpeşte Profili	0,450 kg/m	
				
				
				
				
				
				
				
				
				
				
				

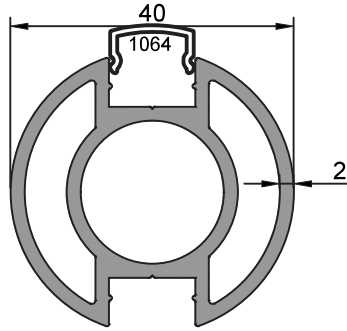
★ Yandaki profil birim ağırlıkları, bilgisayarda hesaplanmış teorik ağırlıklardır.



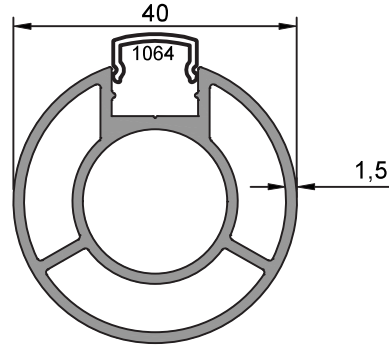
1361
Küpeşte Profili
0,815 kg/m



1020
Küpeşte Profili
0,912 kg/m

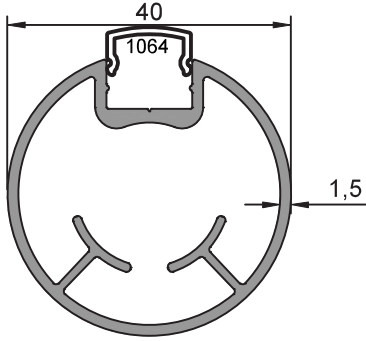


1251
Küpeşte Profili
1,064 kg/m

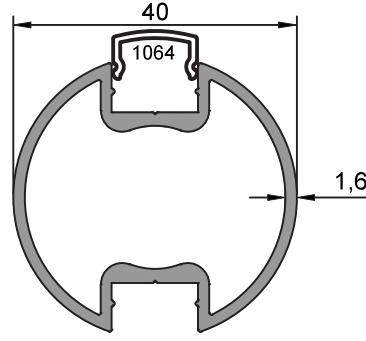


1021
Küpeşte Profili
0,870 kg/m

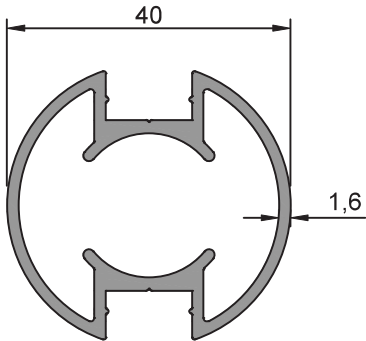
★ Yandaki profil birim ağırlıkları, bilgisayarda hesaplanmış teorik ağırlıklardır.



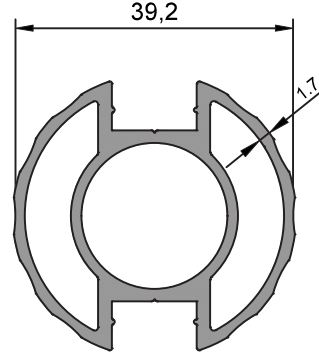
2052
Küpeşte Profili
0,700 kg/m



1359
Küpeşte Profili
0,688 kg/m

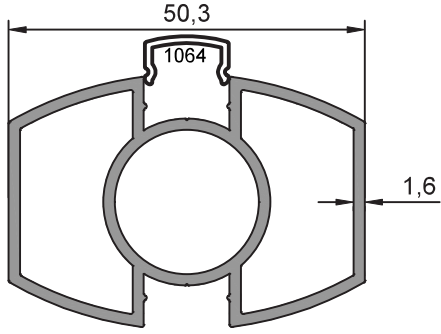


1014
Küpeşte Profili
0,780 kg/m

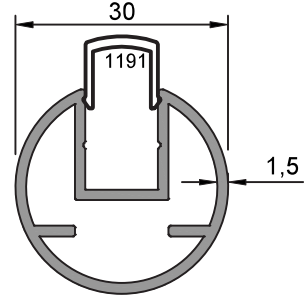


1314
Küpeşte Profili
0,893 kg/m

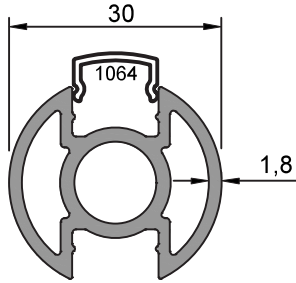
★ Yandaki profil birim ağırlıkları, bilgisayarda hesaplanmış teorik ağırlıklardır.



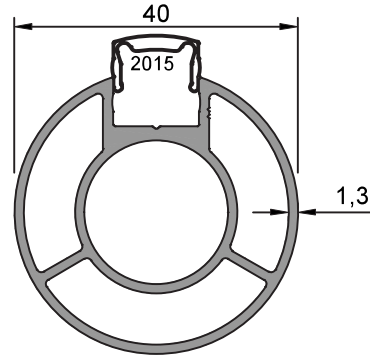
1690
Küpeşte Profili
0,935 kg/m



1194
Küpeşte Profili
0,519 kg/m

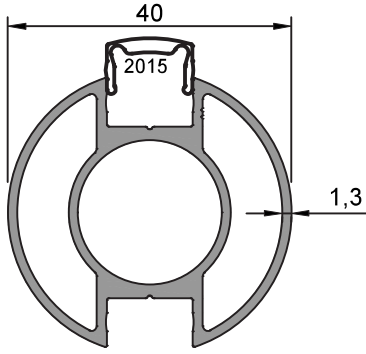


1252
Küpeşte Profili
0,672 kg/m

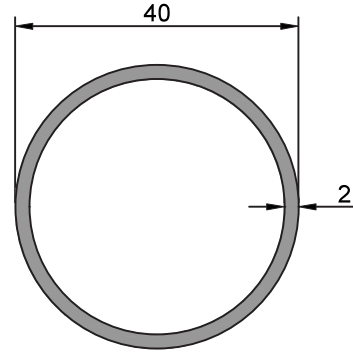


2014
Küpeşte Profili
0,781 kg/m

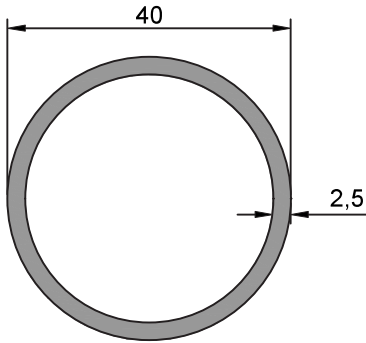
★ Yandaki profil birim ağırlıkları, bilgisayarda hesaplanmış teorik ağırlıklardır.



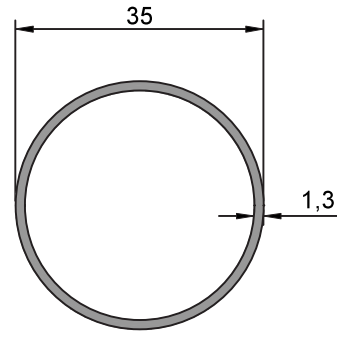
2095
Küpeşte Profili
0,780 kg/m



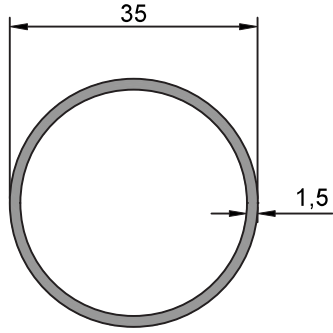
1169
Küpeşte Profili
0,647 kg/m



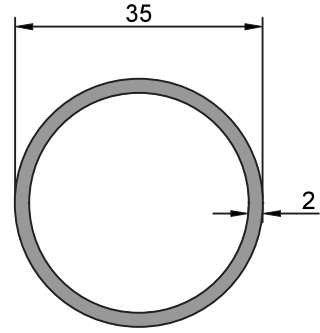
1926
Küpeşte Profili
0,798 kg/m



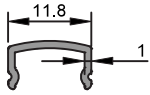
2640
Küpeşte Profili
0,373 kg/m



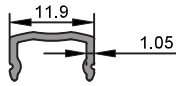
2641
Küpeşte Profili
0,428 kg/m



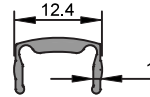
2736
Küpeşte Profili
0,562 kg/m



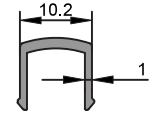
1064
0,060 kg/m



1315
0,064 kg/m



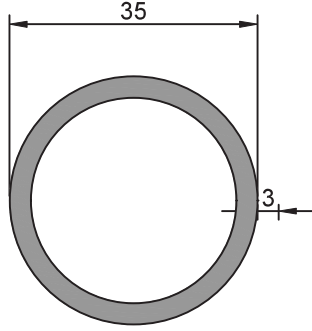
2015
0,079 kg/m



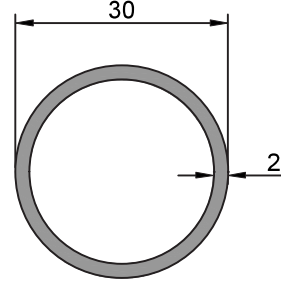
1191
0,085 kg/m

★ Yandaki profil birim ağırlıkları, bilgisayarda hesaplanmış teorik ağırlıklardır.

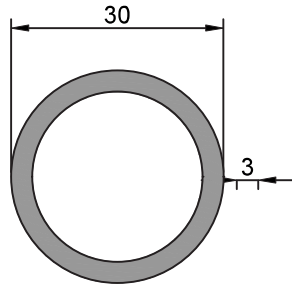
★ Yandaki profil birim ağırlıkları, bilgisayarda hesaplanmış teorik ağırlıklardır.



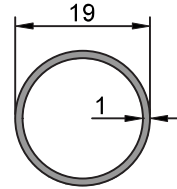
2194
Küpeşte Profili
0,817 kg/m



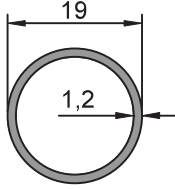
1173
Küpeşte Profili
0,477 kg/m



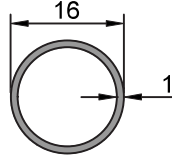
1048
Küpeşte Profili
0,690 kg/m



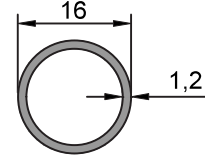
2639
Küpeşte Profili
0,153 kg/m



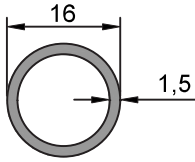
2519
Küpeşte Profili
0,182 kg/m



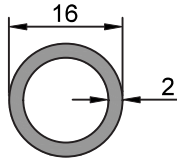
1804
Küpeşte Profili
0,128 kg/m



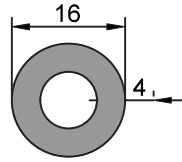
1606
Küpeşte Profili
0,151 kg/m



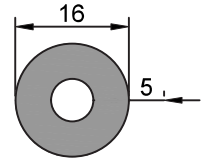
1063
Küpeşte Profili
0,185 kg/m



1011
Küpeşte Profili
0,238 kg/m

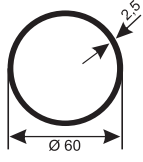


1308
Küpeşte Profili
0,409 kg/m



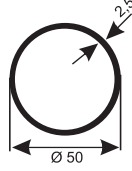
1172
Küpeşte Profili
0,468 kg/m

★ Yandaki profil birim ağırlıkları, bilgisayarda hesaplanmış teorik ağırlıklardır.



HA - 3001

Ø 60 Boru
Ø 60 Tube
1219 gr/mt



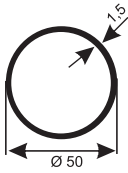
HA - 3002

Ø 50 Boru
Ø 50 Tube
1007 gr/mt



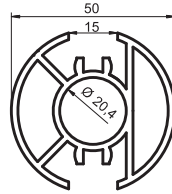
HA - 3002A

Ø 50 Boru
Ø 50 Tube
814 gr/mt



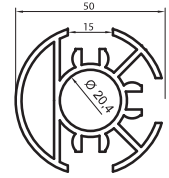
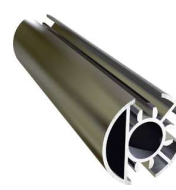
HA - 3002B

Ø 50 Boru
Ø 50 Tube
619 gr/mt



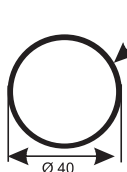
HA - 3002C

Ø 50 Dikme 2 Kanallı
Ø 50 Struts 2 Canals
1730 gr/mt



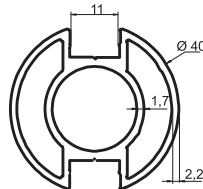
HA - 3002D

Ø 50 Dikme 3 Kanallı
Ø 50 Struts 3 Canals
1690 gr/mt



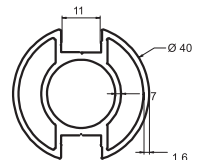
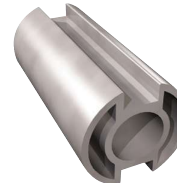
HA - 3003

Ø 40 Boru
Ø 40 Pipe
795 gr/mt



HA - 3004

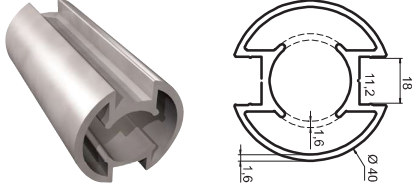
Ø 40 Dikme
Ø 40 Struts 2 Canals
1100 gr/mt



HA - 3004A

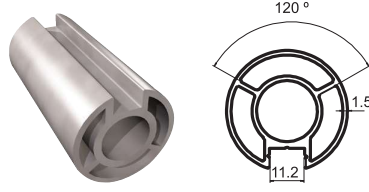
Ø 40 Dikme
Ø 40 Struts 2 Canals
918 gr/mt

★ Yandaki profil birim ağırlıkları, bilgisayarda hesaplanmış teorik ağırlıklardır.



HA - 3004B

Ø 40 Boş Dikme
Ø 40 Hollow Struts 2
Canals
785 gr/mt



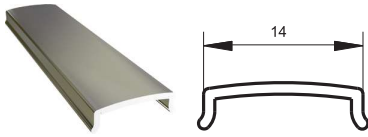
HA - 3004C

Ø 40 Dikme Tek Kanallı
Ø 40 Struts Single Canal
877 gr/mt



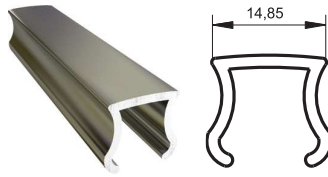
HA - 3005

Dikme Kanal Kapağı
Struts Canal Cover
60 gr/mt



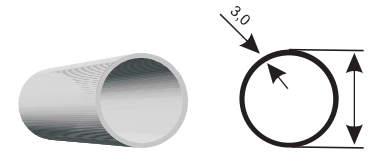
HA - 3005A

Ø 30 Dikme Kanal Kapağı
Ø 30 Struts Canal Cover
55 gr/mt



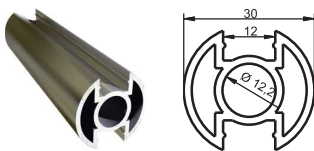
HA - 3005B

Ø 50 Dikme Kanal Kapağı
Ø 50 Struts Canal Cover
135 gr/mt



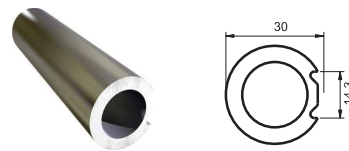
HA - 3006

Ø 30 Boru
Ø 30 Pipe
687 gr/mt



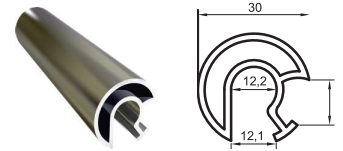
HA - 3006A

Ø 30 Dikme
Ø 30 Struts
2 Canals 680 gr/mt



HA - 3006B

Ø 30 Dikme
Tek Kanallı
Ø 30 Struts Single Canal 975 gr/mt



HA - 3006C

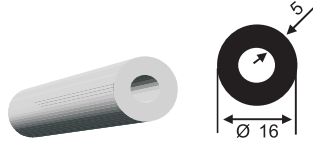
Ø 30 Dikme 90°
Ø 30 Struts 2 Canals
90°
620 gr/mt

★ Yandaki profil birim ağırlıkları, bilgisayarla hesaplanmış teorik ağırlıklardır.



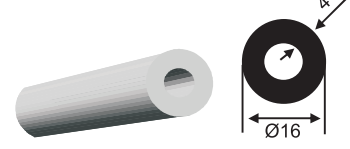
HA - 3007

Ø 16 Boru
Ø 16 Pipe
230 gr/mt



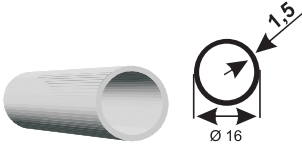
HA - 3007A

Ø 16 Boru
Ø 16 Pipe
470 gr/mt



HA - 3007B

Ø 16 Boru
Ø 16 Pipe
410 gr/mt



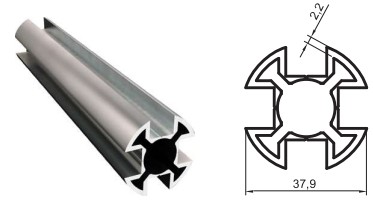
HA - 3007C

Ø 16 Boru
Ø 16 Pipe
182 gr/mt



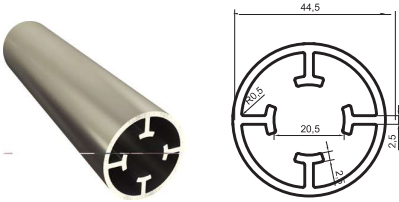
HA - 3001A

Ø 12 Kare Profil
Ø 12 Square Pipe
206 gr/mt
Özel İmalat



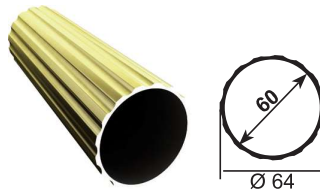
HA - 3004D

Ø 40 Dikme 4 Kanallı
Ø 40 Struts 4 Canals
999 gr/mt



HA - 3004E

Ø 40 Kanalsız Dikme
Ø 40 Struts No Canal
1301 gr/mt

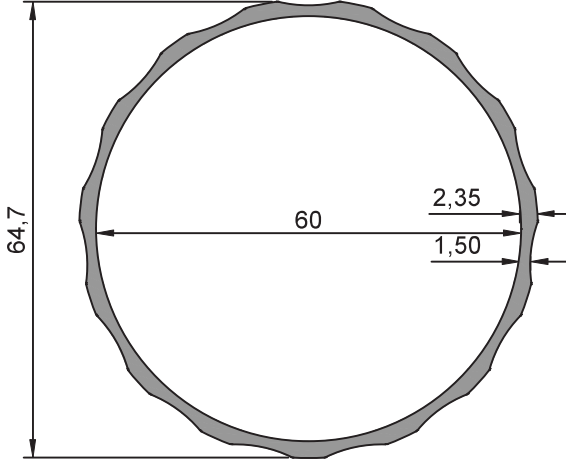


HA - 3036

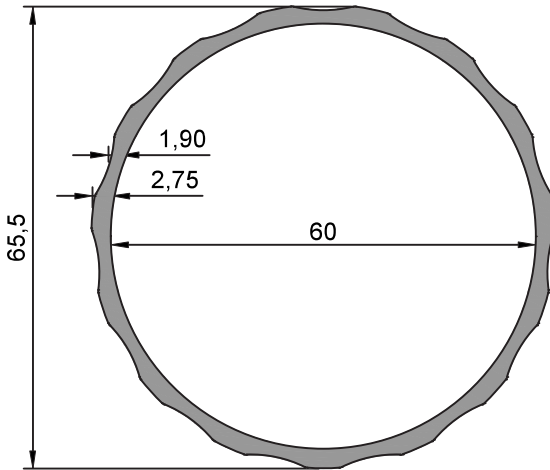
Ø 60 Büyük Dekorlu Tapa Dikmesi
Ø 60 Decorative Pipe
1500 gr/mt

★ Yandaki profil birim ağırlıkları, bilgisayarda hesaplanmış teorik ağırlıklardır.

★ Yandaki profil birim ağırlıkları, bilgisayarda hesaplanmış teorik ağırlıklardır.

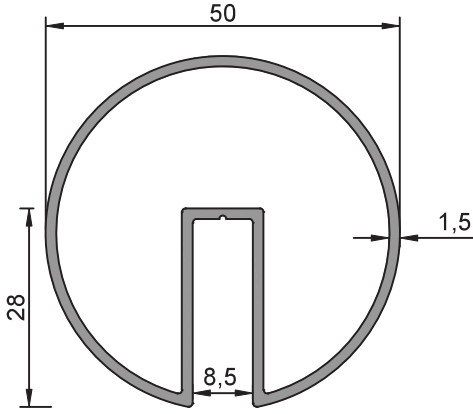


1605
Küpeşte Profili
1,043 kg/m

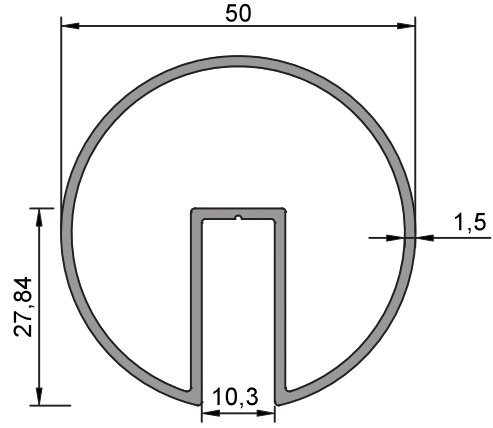


1317
Küpeşte Profili
1,266 kg/m

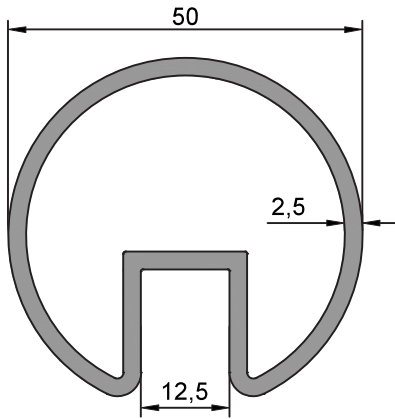
★ Yandaki profil birim ağırlıkları, bilgisayarda hesaplanmış teorik ağırlıklardır.



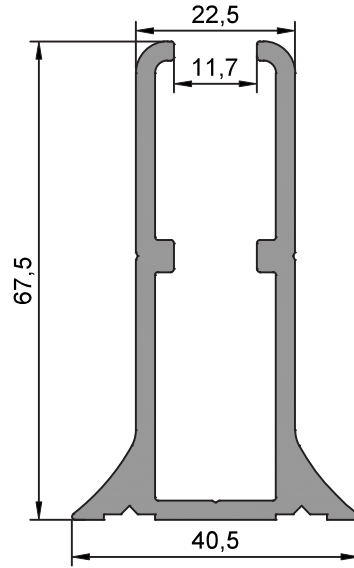
2055
Küpeşte Profili
0,834 kg/m



2054
Küpeşte Profili
0,832 kg/m

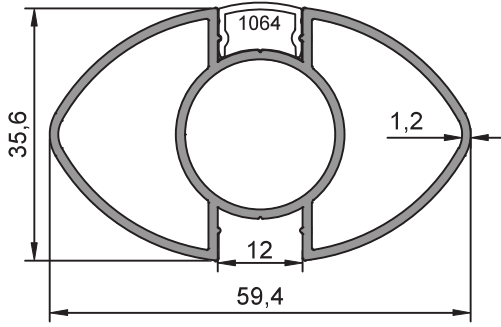


1986
Küpeşte Profili
1,238 kg/m

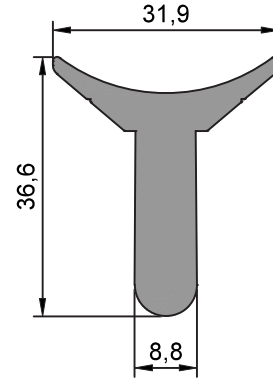


1985
Küpeşte Profili
1,414 kg/m

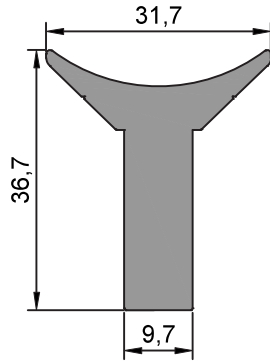
★ Yandaki profil birim ağırlıkları, bilgisayarda hesaplanmış teorik ağırlıklardır.



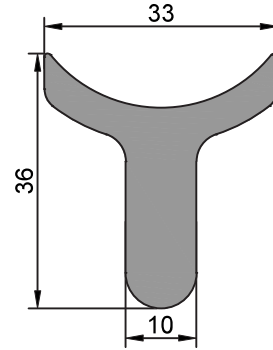
2070
Küpeşte Profili
0,770 kg/m



1005
Küpeşte Profili
0,973 kg/m

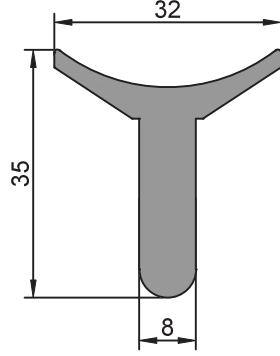


1162
Küpeşte Profili
1,092 kg/m

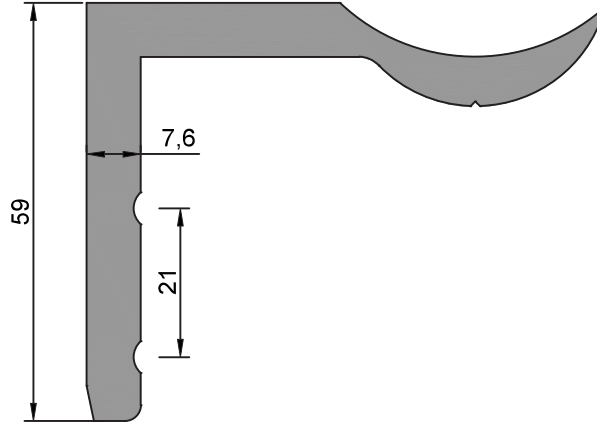


1244
Küpeşte Profili
1,116 kg/m

★ Yandaki profil birim ağırlıkları, bilgisayarda hesaplanmış teorik ağırlıklardır.

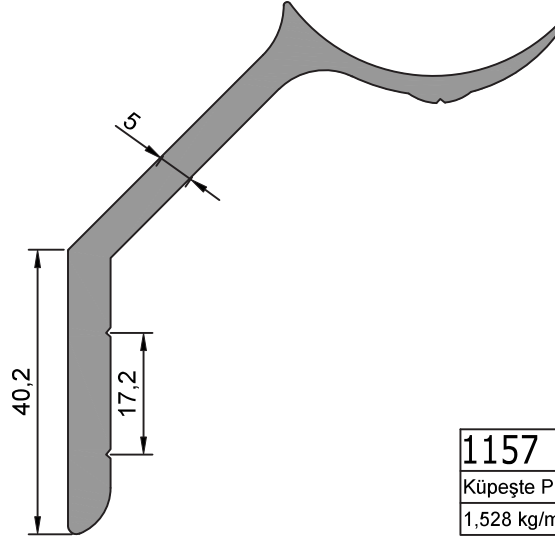


1819
Küpeşte Profili
0,854 kg/m

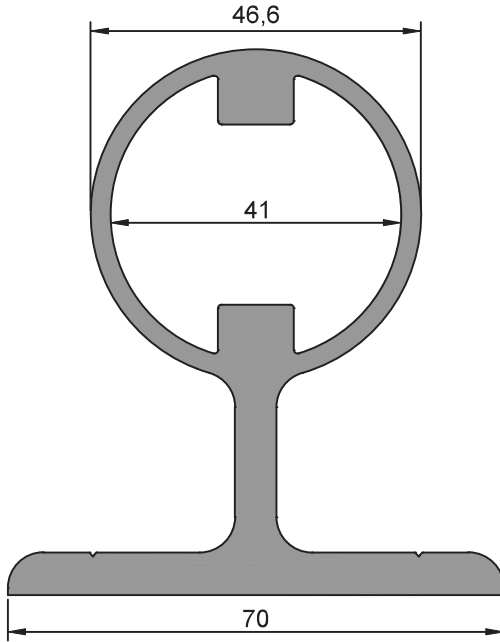


1027
Küpeşte Profili
2,365 kg/m

★ Yandaki profil birim ağırlıkları, bilgisayarda hesaplanmış teorik ağırlıklardır.

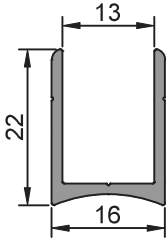


1157
Küpeşte Profili
1,528 kg/m

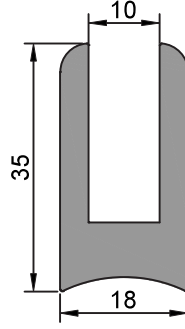


1286
Küpeşte Profili
3,027 kg/m

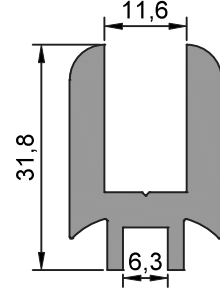
★ Yandaki profil birim ağırlıkları, bilgisayarda hesaplanmış teorik ağırlıklardır.



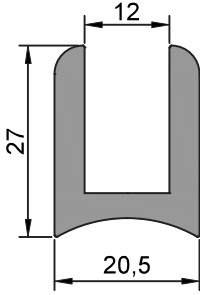
1275
Küpeşte Profili
0,240 kg/m



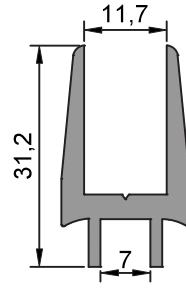
1646
Küpeşte Profili
0,942 kg/m



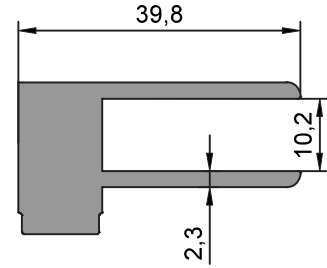
1007
Küpeşte Profili
0,892 kg/m



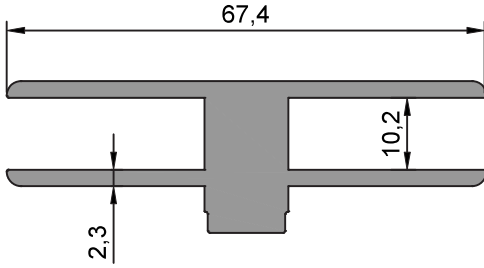
1045
Küpeşte Profili
0,709 kg/m



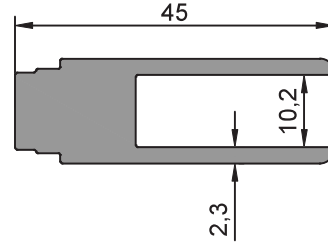
1820
Küpeşte Profili
0,511 kg/m



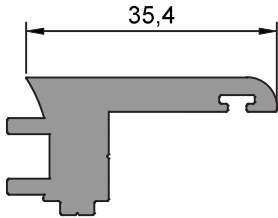
1023
Küpeşte Profili
1,023 kg/m



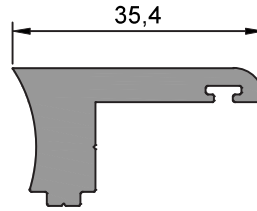
1024
Küpeşte Profili
1,367 kg/m



1177
Küpeşte Profili
0,968 kg/m

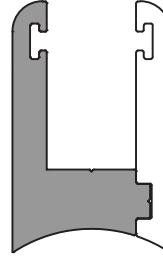
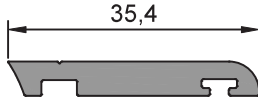


1070
Küpeşte Profili
0,803 kg/m

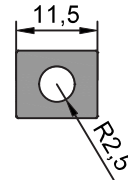
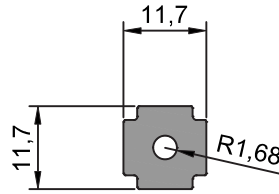
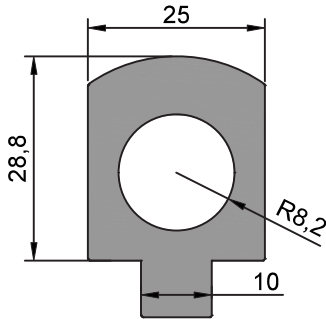


1072
Küpeşte Profili
0,737 kg/m

★ Yandaki profil birim ağırlıkları, bilgisayarda hesaplanmış teorik ağırlıklardır.



1071
Küpeşte Profili
0,383 kg/m



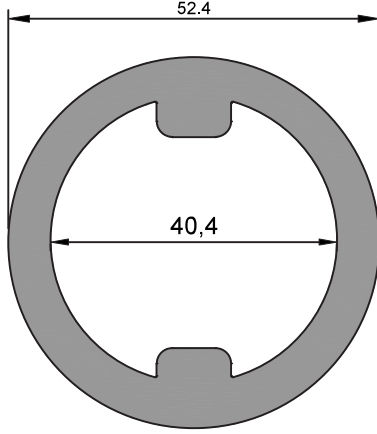
1003
Küpeşte Profili
1,508 kg/m

1615
Küpeşte Profili
0,306 kg/m

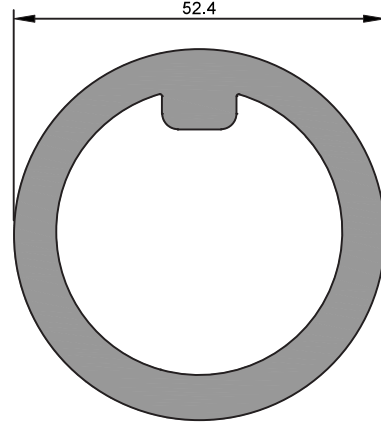
1163
Küpeşte Profili
0,243 kg/m

★ Yandaki profil birim ağırlıkları, bilgisayarda hesaplanmış teorik ağırlıklardır.

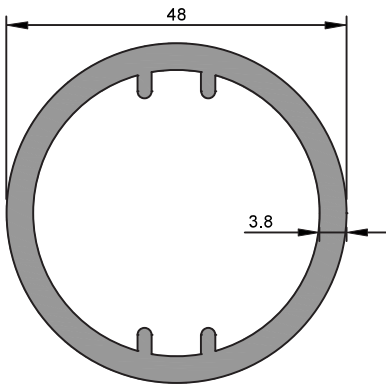
★ Yandaki profil birim ağırlıkları, bilgisayarda hesaplanmış teorik ağırlıklardır.



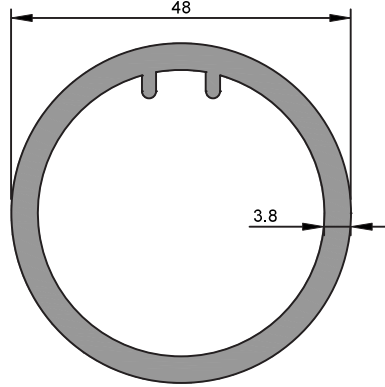
1013
Küpeşte Profili
2,649 kg/m



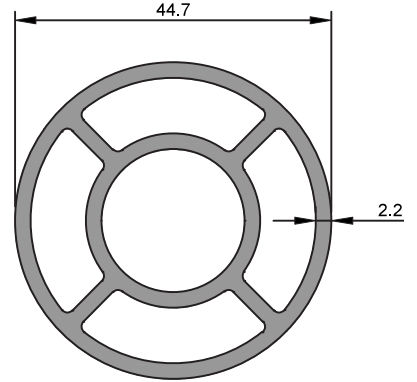
1028
Küpeşte Profili
2,524 kg/m



1818
Küpeşte Profili
1,502 kg/m

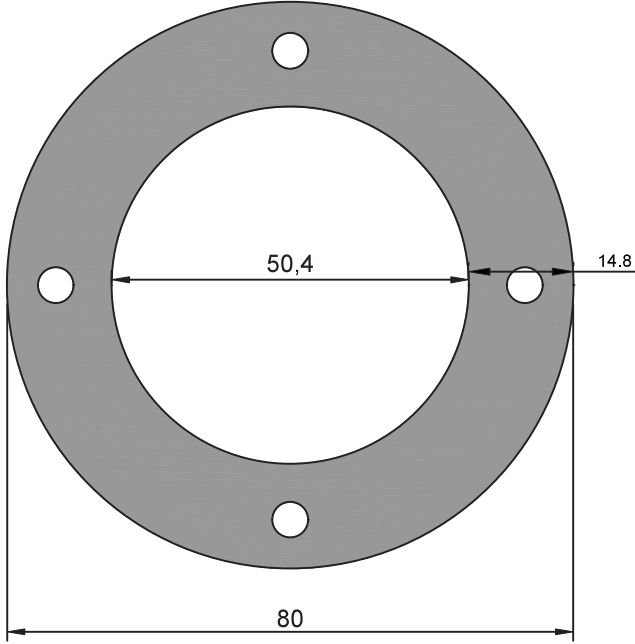


1930
Küpeşte Profili
1,465 kg/m

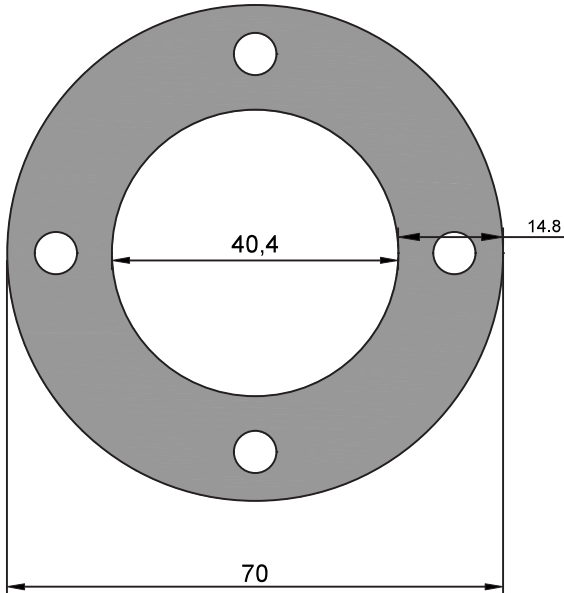


1174
Küpeşte Profili
1,412 kg/m

★ Yandaki profil birim ağırlıkları, bilgisayarda hesaplanmış teorik ağırlıklardır.

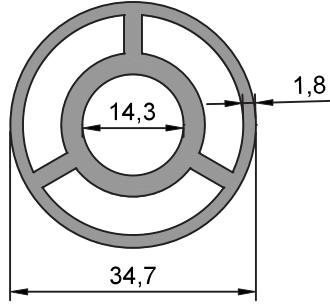


1000
Küpeşte Profili
8,003 kg/m

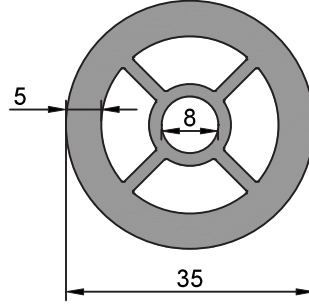


1001
Küpeşte Profili
6,648 kg/m

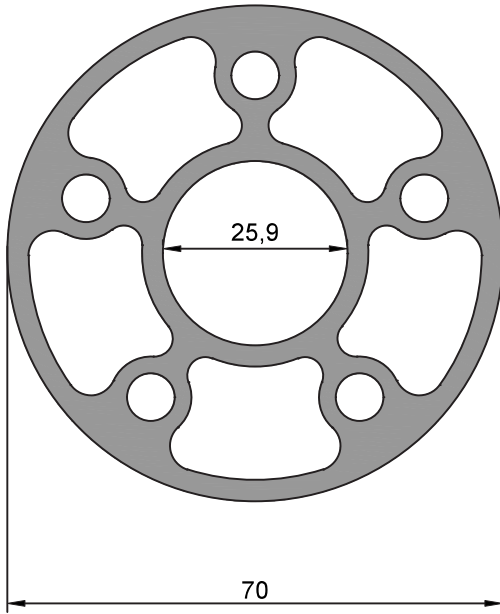
★ Yandaki profil birim ağırlıkları, bilgisayarda hesaplanmış teorik ağırlıklardır.



1647
Küpeşte Profili
1,055 kg/m

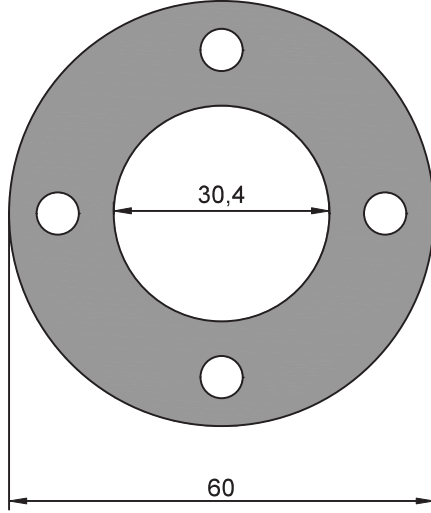


1077
Küpeşte Profili
1,587 kg/m

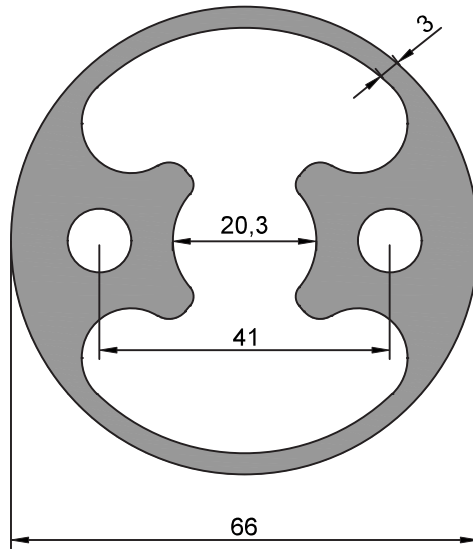


1379
Küpeşte Profili
4,039 kg/m

★ Yandaki profil birim ağırlıkları, bilgisayarda hesaplanmış teorik ağırlıklardır.

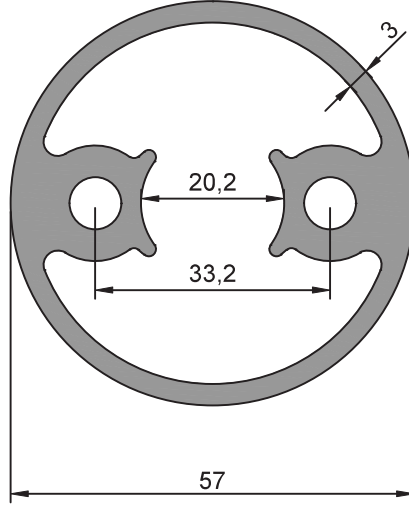


1073
Küpeşte Profili
5,389 kg/m

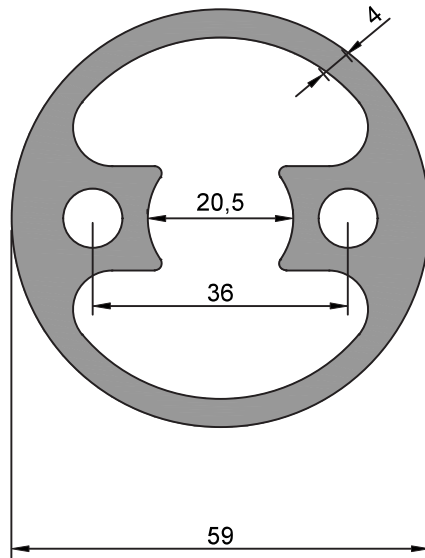


1917
Küpeşte Profili
3,910 kg/m

★ Yandaki profil birim ağırlıkları, bilgisayarda hesaplanmış teorik ağırlıklardır.

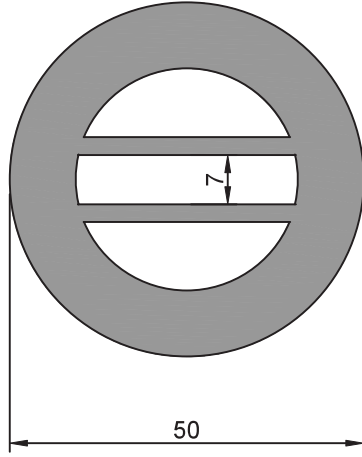


1817
Küpeşte Profili
2,430 kg/m

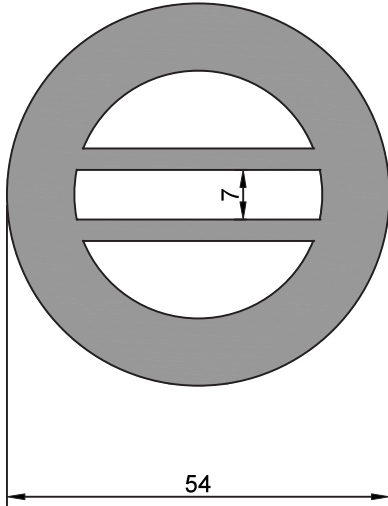


1009
Küpeşte Profili
3,070 kg/m

★ Yandaki profil birim ağırlıkları, bilgisayarda hesaplanmış teorik ağırlıklardır.

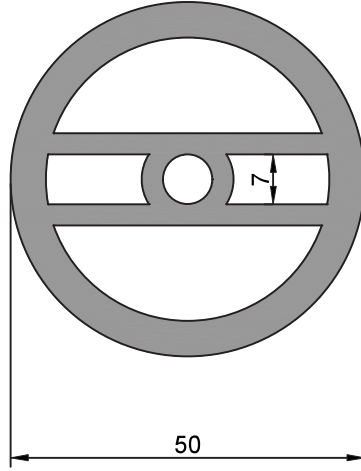


1075
Küpeşte Profili
3,628 kg/m

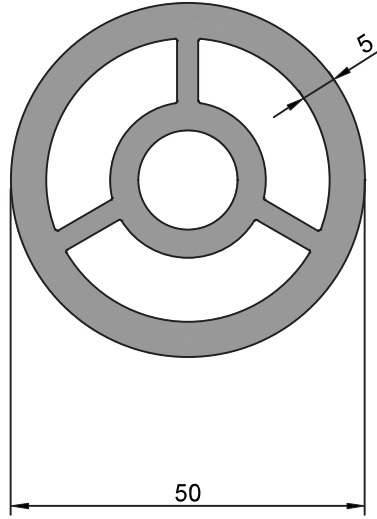


1098
Küpeşte Profili
4,144 kg/m

★ Yandaki profil birim ağırlıkları, bilgisayarda hesaplanmış teorik ağırlıklardır.

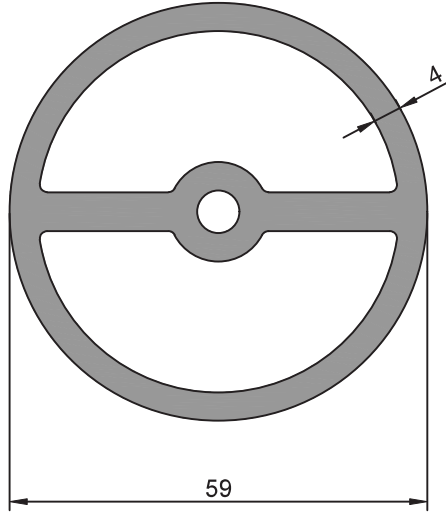


1219
Küpeşte Profili
2,675 kg/m

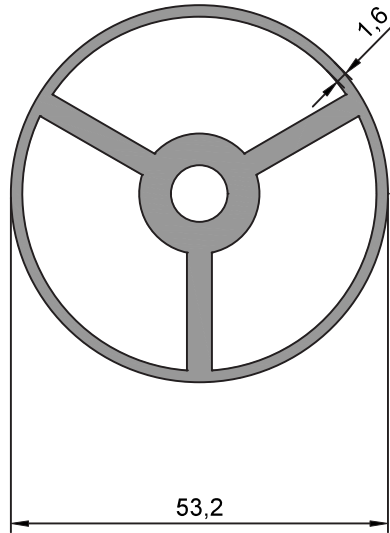


1178
Küpeşte Profili
2,750 kg/m

★ Yandaki profil birim ağırlıkları, bilgisayarda hesaplanmış teorik ağırlıklardır.

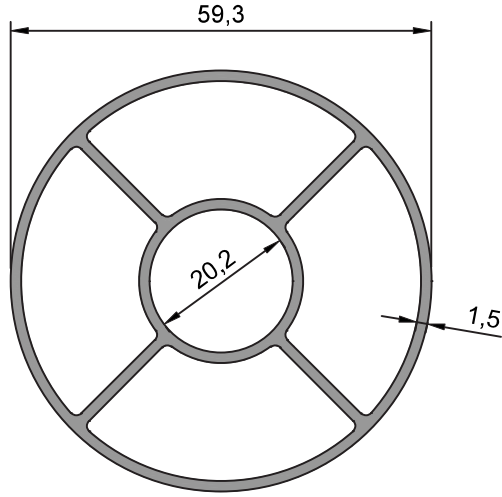


1008
Küpeşte Profili
2,773 kg/m

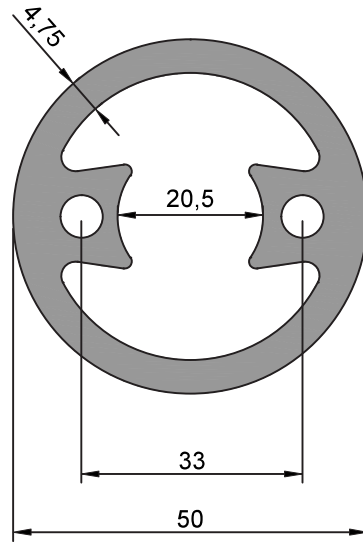


1374
Küpeşte Profili
1,653 kg/m

★ Yandaki profil birim ağırlıkları, bilgisayarda hesaplanmış teorik ağırlıklardır.

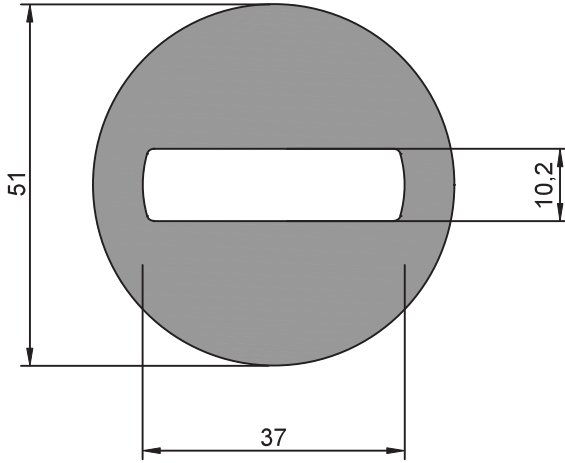


1319
Küpeşte Profili
1,295 kg/m

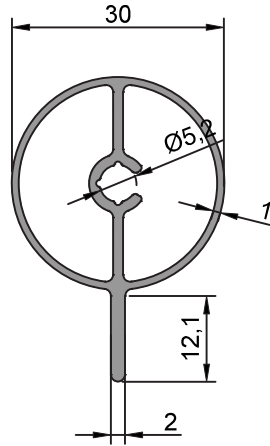


1164
Küpeşte Profili
2,460 kg/m

★ Yandaki profil birim ağırlıkları, bilgisayarda hesaplanmış teorik ağırlıklardır.

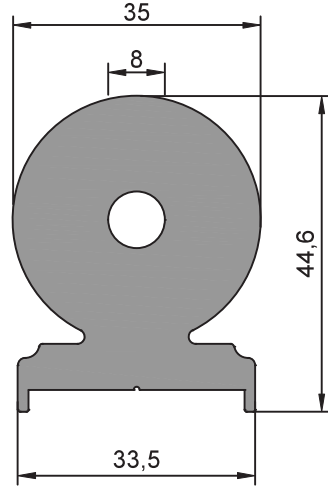


1183
Küpeşte Profili
4,530 kg/m



2060
Küpeşte Profili
0,463 kg/m

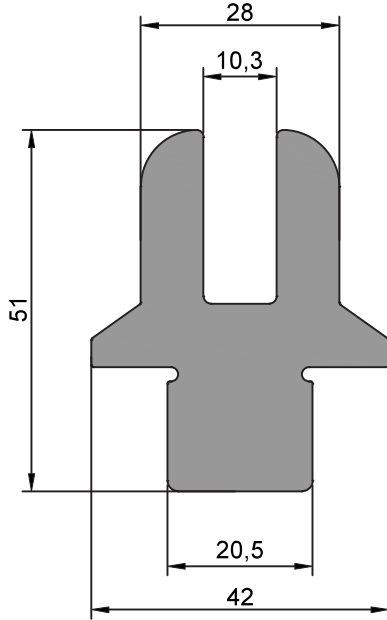
★ Yandaki profil birim ağırlıkları, bilgisayarda hesaplanmış teorik ağırlıklardır.



2030

Küpeşte Profili

3,078 kg/m

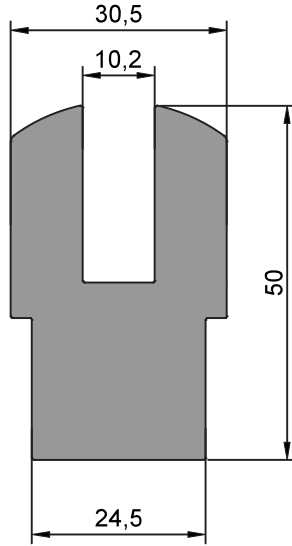


1002

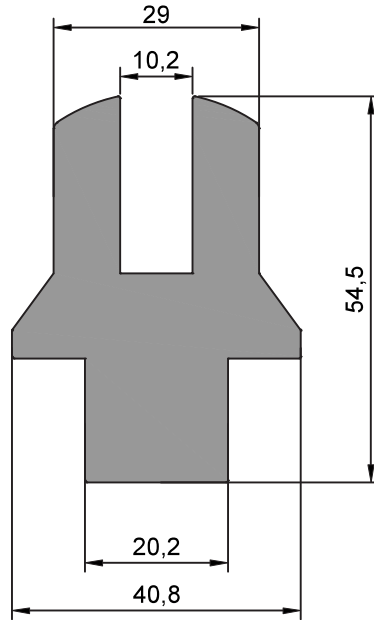
Küpeşte Profili

2,986 kg/m

★ Yandaki profil birim ağırlıkları, bilgisayarda hesaplanmış teorik ağırlıklardır.

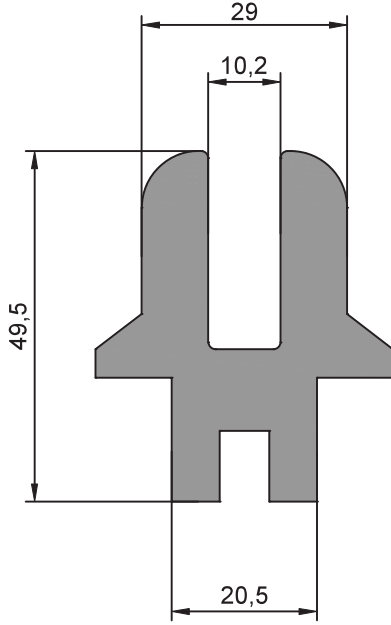


1160
Küpeşte Profili
3,018 kg/m

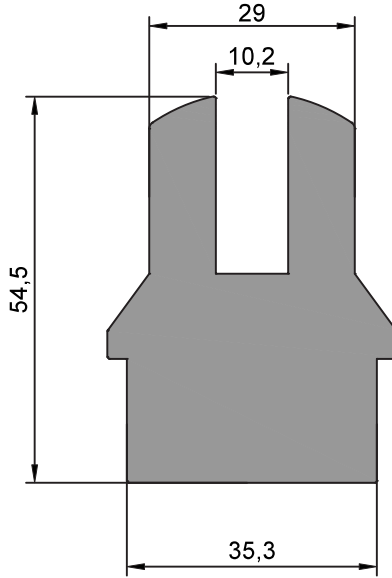


1161
Küpeşte Profili
3,349 kg/m

★ Yandaki profil birim ağırlıkları, bilgisayarda hesaplanmış teorik ağırlıklardır.

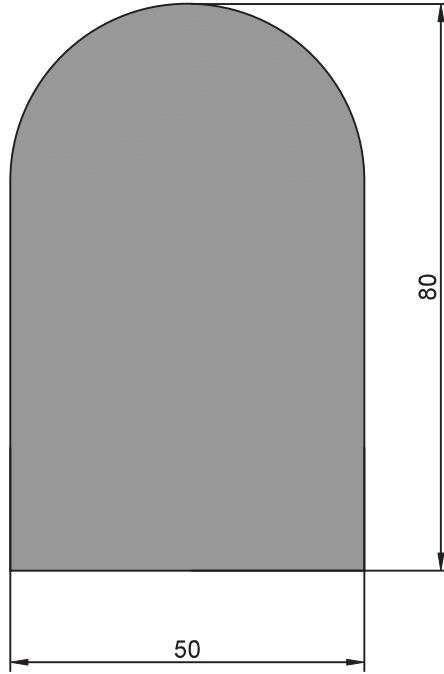


1260
Küpeşte Profili
2,678 kg/m



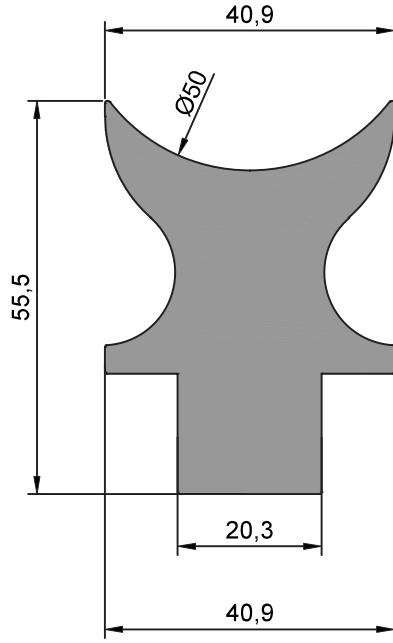
1190
Küpeşte Profili
4,065 kg/m

★ Yandaki profil birim ağırlıkları, bilgisayarda hesaplanmış teorik ağırlıklardır.

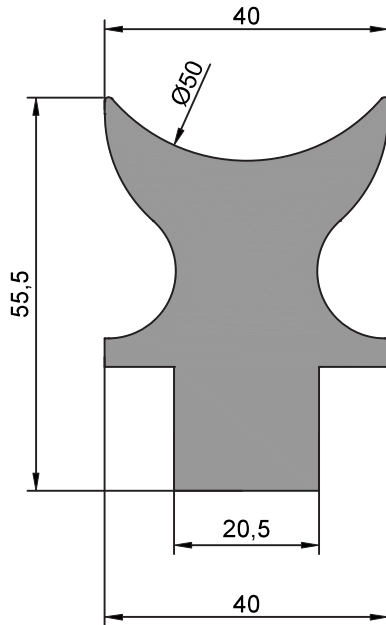


1065
Küpeşte Profili
10,11 kg/m

★ Yandaki profil birim ağırlıkları, bilgisayarda hesaplanmış teorik ağırlıklardır.

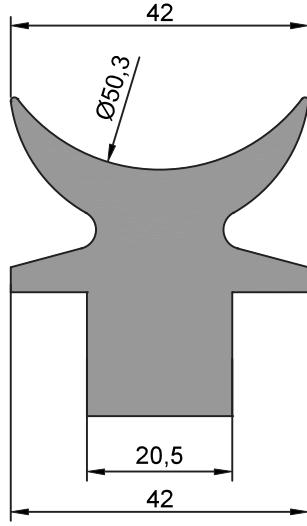


1189
Küpeşte Profili
3,506 kg/m

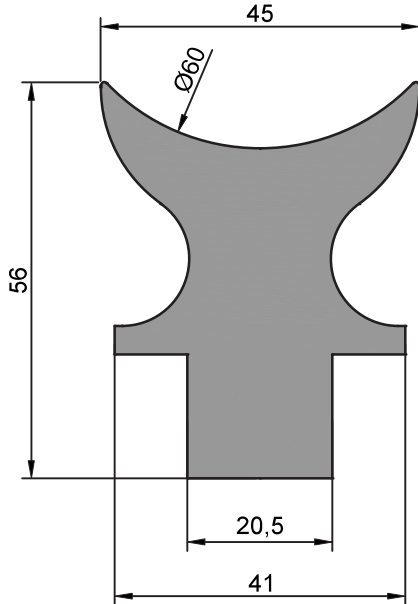


1025
Küpeşte Profili
3,516 kg/m

★ Yandaki profil birim ağırlıkları, bilgisayarda hesaplanmış teorik ağırlıklardır.

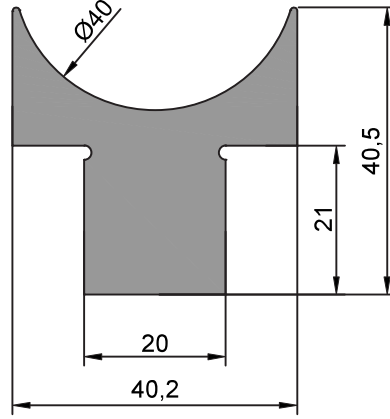


1026
Küpeşte Profili
2,636 kg/m

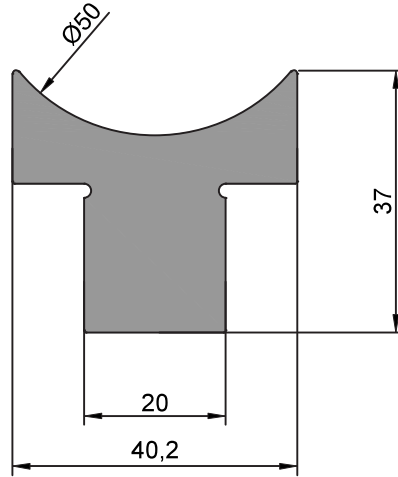


1732
Küpeşte Profili
3,609 kg/m

★ Yandaki profil birim ağırlıkları, bilgisayarda hesaplanmış teorik ağırlıklardır.



1038
Küpeşte Profili
2,140 kg/m



1039
Küpeşte Profili
2,201 kg/m