



HİLAL
Alüminyum

PROFİL KATALOĐU

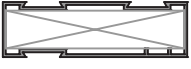
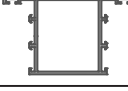


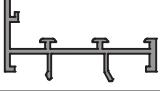
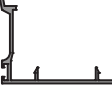








GENİŐ TUBA SERİSİ

SLIDING WINDOWS SERIE

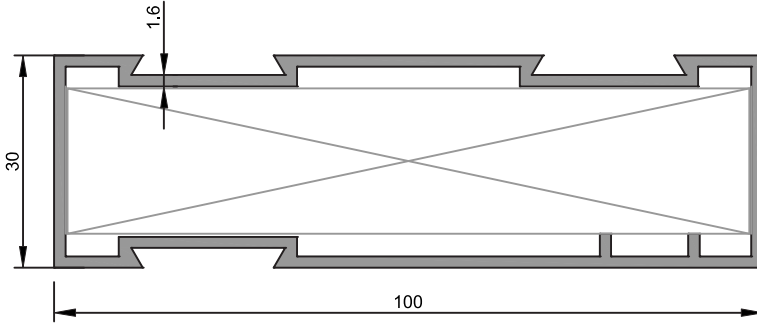
* Profil Ađırlıkları Teorik Olup Teslim Anındaki Ađırlık Geerlidir

* *Weight of profiles are theoretical, net weight will valid at the time of delivery.*

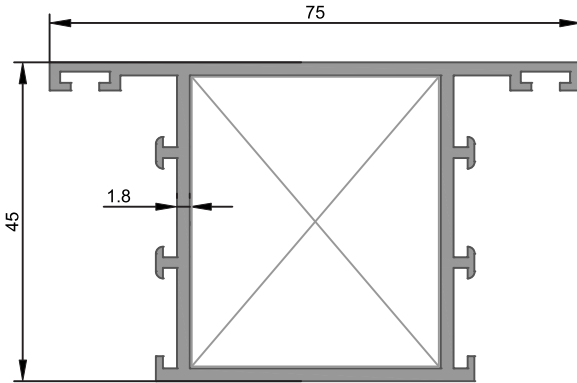
★ Yandaki profil birim ağırlıkları, bilgisayarda hesaplanmış teorik ağırlıklardır.

PROFİL KESİTİ	PROFİL KODU	PROFİL ADI	AĞIRLIK	ATALET MOMENTLERİ		SAYFA NO
				J_x (cm ⁴)	J_y (cm ⁴)	
	2116	Kasa Profili	1,243 kg/m	52,66	7,05	
	1770	Orta Kayıt Profili	1,110 kg/m	15,68	12,49	
	2119	Kanat Profili	1,209 kg/m	21,48	13,33	
	2104	Sineklik Kanat Profili	0,713 kg/m	7,05	1,27	
	2127	Adaptör Profili	0,450 kg/m	4,28	0,45	
	2125	Kenet Adaptör Profili	0,433 kg/m	5,42	1,35	
	1843	Sürme Sineklik Profili	0,360 kg/m	2,34	0,65	
	2126	Orta Kenet Profili	0,298 kg/m	1,50	0,15	
	2117	Alt Ray	0,281 kg/m	0,56	0,29	
	2118	Üst Ray	0,219 kg/m	0,61	0,15	
	2132	Çiftli Ray	1,056 kg/m	30,09	1,20	
	2788	Sineklik Rayı	0,325 kg/m	2,48	0,11	
	2108	Sineklik Çıtası	0,137 kg/m	
	2110	Tek Cam Çıtası	0,191 kg/m	

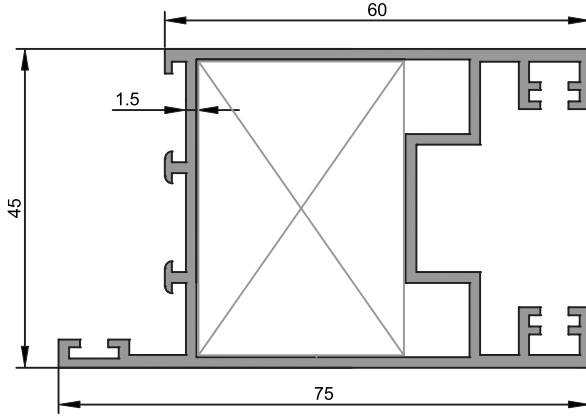
★ Yandaki profil birim ağırlıkları, bilgisayarda hesaplanmış teorik ağırlıklardır.



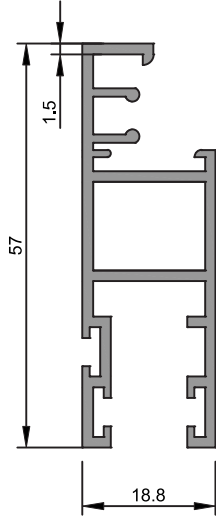
2116
Kasa Profili
1,243 kg/m
$Jx=52,66 \text{ cm}^4$ $Jy=7,05 \text{ cm}^4$



1770
Orta Kayıt Profili
1,110 kg/m
$Jx=15,68 \text{ cm}^4$ $Jy=12,49 \text{ cm}^4$



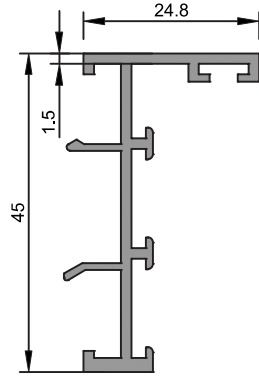
2119
Kanat Profili
1,209 kg/m
$J_x=21,48 \text{ cm}^4$ $J_y=13,33 \text{ cm}^4$



2104
Sineklik Kanat Profili
0,713 kg/m
$J_x=7,05 \text{ cm}^4$ $J_y=1,27 \text{ cm}^4$

★ Yandaki profil birim ağırlıkları, bilgisayarda hesaplanmış teorik ağırlıklardır.

★ Yandaki profil birim ağırlıkları, bilgisayarda hesaplanmış teorik ağırlıklardır.

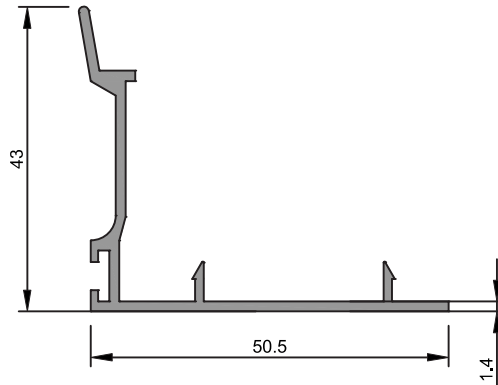


2127

Adaptör Profili

0,450 kg/m

$J_x=4,28 \text{ cm}^4$ $J_y=0,45 \text{ cm}^4$



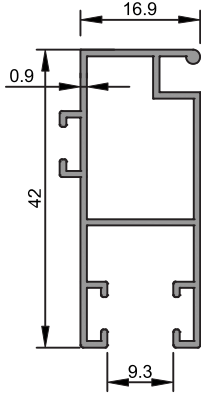
2125

Kenet Adaptörü

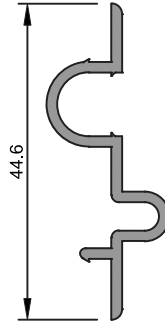
0,433 kg/m

$J_x=5,42 \text{ cm}^4$ $J_y=1,35 \text{ cm}^4$

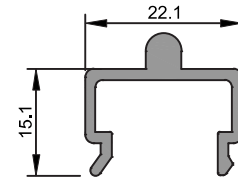
★ Yandaki profil birim ağırlıkları, bilgisayarda hesaplanmış teorik ağırlıklardır.



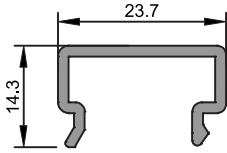
1843
Sürme Sineklik Profili
0,360 kg/m
Jx=2,34 cm ⁴ Jy=0,65 cm ⁴



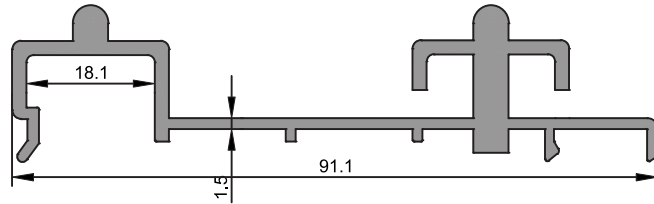
2126
Orta Kenet Profili
0,298 kg/m
Jx=1,50 cm ⁴ Jy=0,15 cm ⁴



2117
Alt Ray
0,281 kg/m
Jx=0,56 cm ⁴ Jy=0,29 cm ⁴

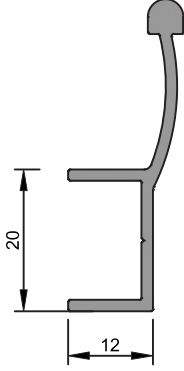


2118
Üst Ray
0,219 kg/m
Jx=0,61 cm ⁴ Jy=0,15 cm ⁴

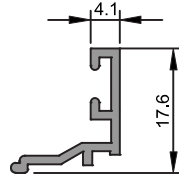


2132
Çiftli Ray
1,056 kg/m
Jx=30,09 cm ⁴ Jy=1,20 cm ⁴

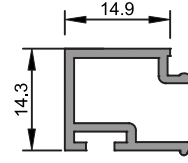
★ Yandaki profil birim ağırlıkları, bilgisayarda hesaplanmış teorik ağırlıklardır.



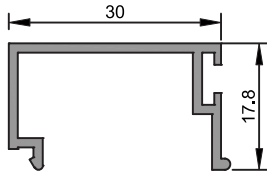
2788
Sineklik Rayı
0,325 kg/m
$J_x=2,48 \text{ cm}^4$ $J_y=0,11 \text{ cm}^4$



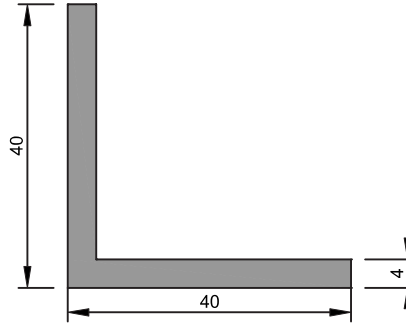
2108
Sineklik Çıtası
0,137 kg/m



2110
Tek Cam Çıtası
0,191 kg/m

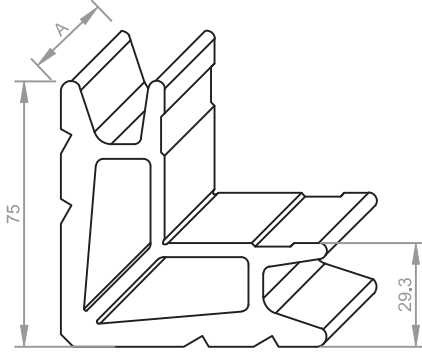


2128
Tek Cam Çıtası
0,260 kg/m



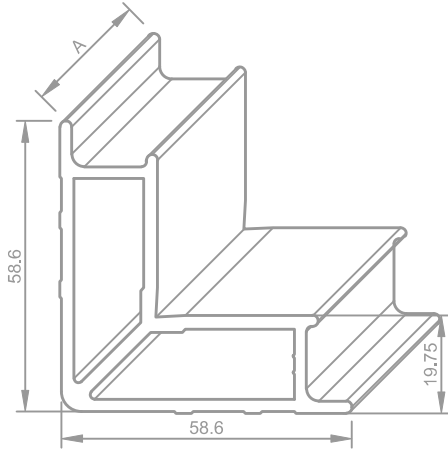
1114
Tuba Bağlantı
0,824 kg/m

KÖŞE TAKOZU KESİM ÖLÇÜLERİ



2431
Köşe Takoğu
4,775 kg/m

Aksesuar Kodu	Profil Kodu	Kesim Ölçüsü A(mm)
K2431 415	2119	41.5



2432
Köşe Takoğu
1,648 kg/m

Aksesuar Kodu	Profil Kodu	Kesim Ölçüsü A(mm)
K2432 963	2116	96.3

★ Yandaki profil birim ağırlıkları, bilgisayarla hesaplanmış teorik ağırlıklardır.

★ Yandaki profil birim ağırlıkları, bilgisayarda hesaplanmış teorik ağırlıklardır.

