



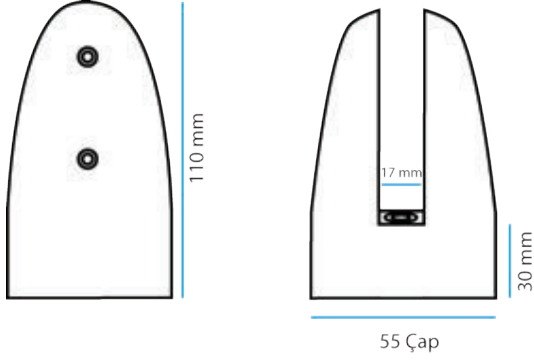
Hilal Cam Korkuluk Sistemleri

Hilal Glass Railing Systems

CAM TAŞIYICI AYAKLAR

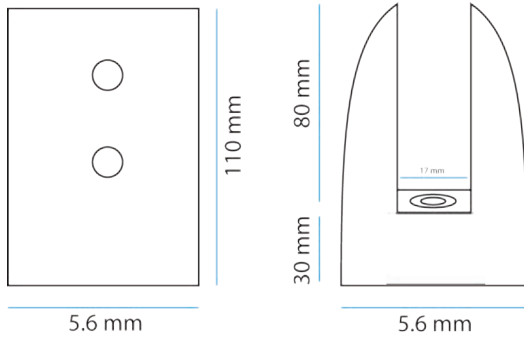
BASE GLASS HOLDER

HA-V101



10 mm ve 12 mm Cama Göre
According to 10 mm and 12 mm Glass

HA-V102



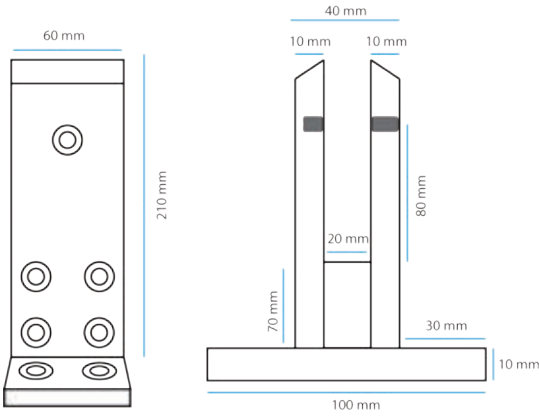
10 mm ve 12 mm Cama Göre
According to 10 mm and 12 mm glass

Kod / Code Number	Malzeme / Material	Cam Özellikleri Glass Properties	Cam Yüksekliği Glass Height
HA-V101	Alüminyum Ayak + 2 adet PVC + Tork Vida + 2 adet Sıkıştırma Vidası + Paslanmaz Saç Aluminum Legs + 2 pcs PVC + Torque Screw + 2 pcs Compression Screw + Stainless Steel	10 mm ve 12 mm Cam Kullanılır 10 mm and 12 mm Glass is used	80 cm Cam Yüksekliği Cam üzerinde profil ile 105 cm Glass height of 80 cm 105 cm with profile on glass
HA-V102	Alüminyum Ayak + 2 adet PVC + Tork Vida + 2 adet Sıkıştırma Vidası + Paslanmaz Saç Aluminum Legs + 2 pcs PVC + Torque Screw + 2 pcs Compression Screw + Stainless Steel	10 mm ve 12 mm Cam Kullanılır 10 mm and 12 mm Glass is used	85 cm Cam Yüksekliği Cam üzerinde profil ile 105 cm Glass height of 85 cm 105 cm with profile on glass

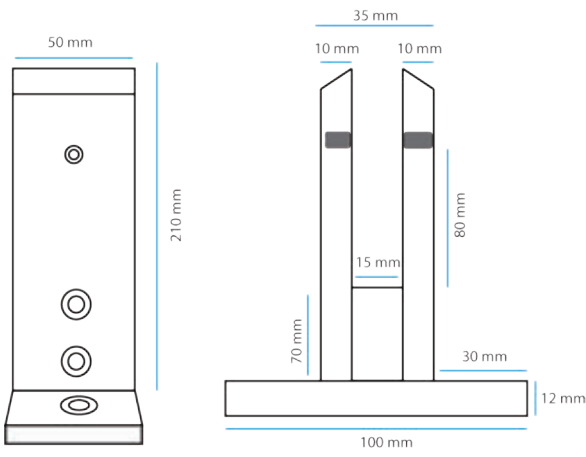
HA-V101 - HA-V102 Cam yüksekliği camın üst kısmında cam üstü profili olmadığı takdirde 80,85 cm'dir. Cam üstü profiliyle korkuluğun yüksekliği 105 cm'ye çıkabilir.

HA-V101 - HA-V102 The height of the glass is 80, 85 cm if there is no profile on the top of the glass. The height of the railing can be increased up to 105 cm with the glass profile .




HA-V200

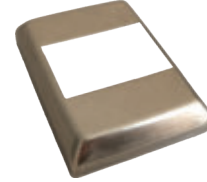

16 mm Cama Göre
According to 16 mm Glass


HA-V201


10 mm ve 12 mm Cama Göre
According to 10 mm and 12 mm glass



Kapaklı - HA-V200K


HA-V200K.1

Kod / Code Number	Malzeme / Material	Cam Özellikleri Glass Properties	Cam Yüksekliği Glass Height
HA-V200K	3 Parça Alüminyum + 2 adet PVC + 5 adet vida 3 Pieces of Aluminum + 2 pieces of PVC + 5 pcs screws	16 mm Cam Kullanılır 16 mm Glass is used	100 cm Cam Yüksekliği Cam üzerinde profil ile 125 cm Glass height of 100 cm 125 cm with profile on glass
HA-V201	3 Parça Alüminyum + 2 adet PVC + 3 adet vida 3 Pieces of Aluminum + 2 pieces of PVC + 3 pcs screws	10 mm ve 12 mm Cam Kullanılır 10 mm and 12 mm Glass is used	100 cm Cam Yüksekliği Cam üzerinde profil ile 125 cm Glass height of 100 cm 125 cm with profile on glass
HA-V200K.1	Alüminyum Kapak Aluminium Cover		

HA-V200K ve HA-V201 Ürünü için cama 15 çap genişliğinde delik açılmalı ve camın alt bitişinden 80 mm yukarıdan delik açılmalı.
For the HA-V200K ve HA-V201, a 15-mm-wide hole must be drilled on the glass and 80 mm above the bottom end of the glass.



HA-V101



HA-V102



HA-V200K



HA-V201

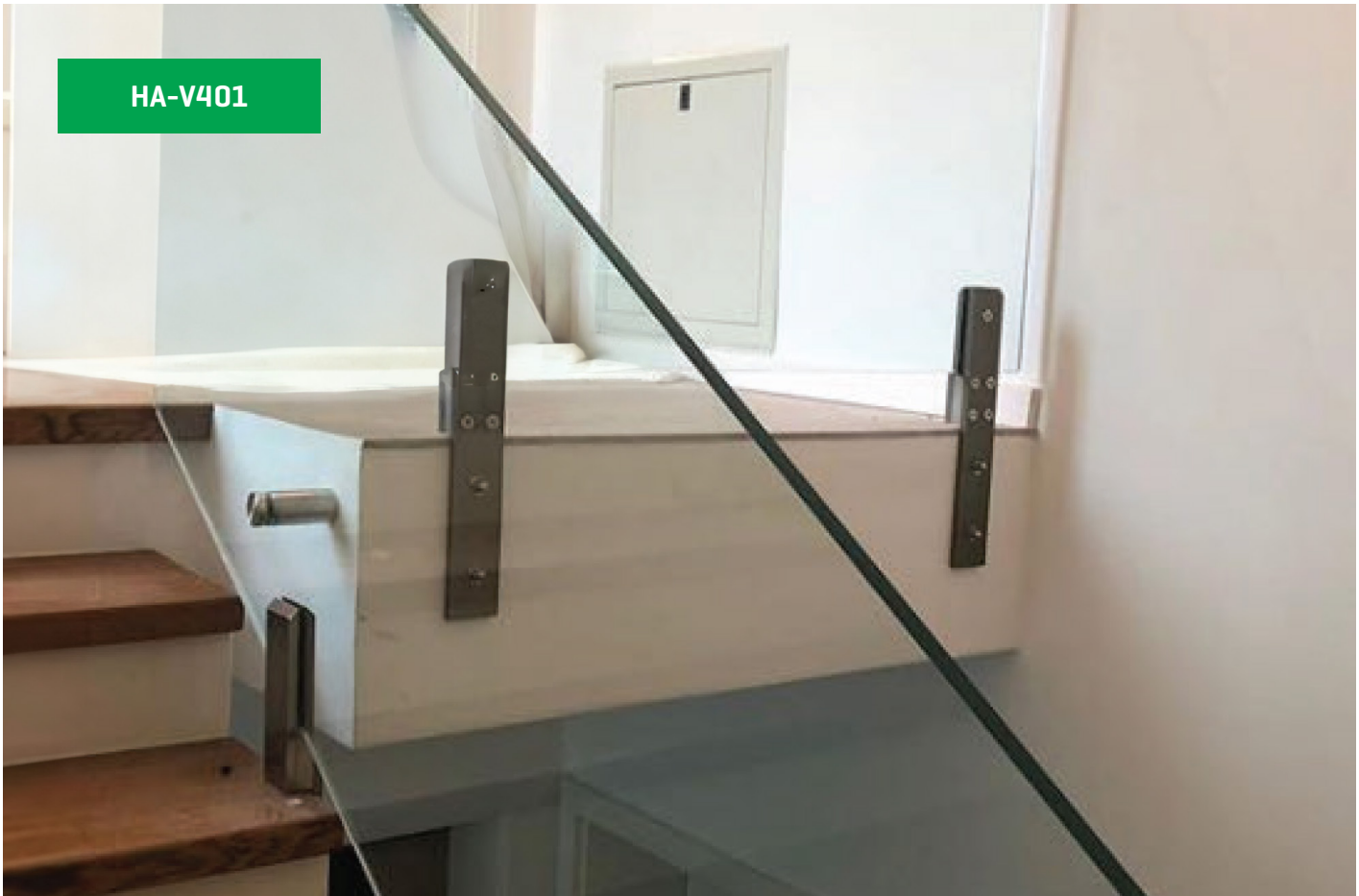


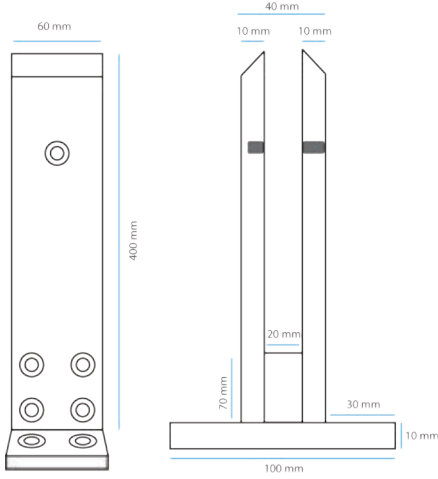
HA-V400



HA-V401

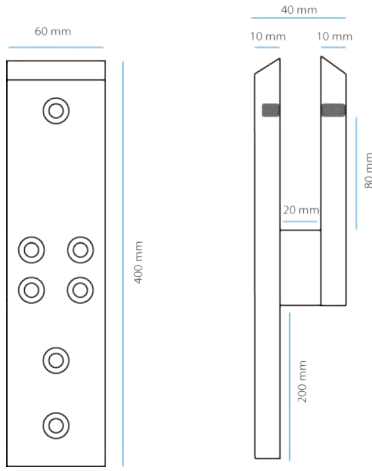






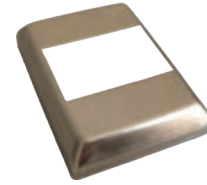
HA-V400

16 mm Cama Göre
According to 16 mm Glass



HA-V401

16 mm Cama Göre
According to 16 mm Glass



HA-V400K.1

Kod / Code Number	Malzeme / Material	Cam Özellikleri Glass Properties	Cam Yüksekliği Glass Height
HA-V400	3 Parça Alüminyum + 2 adet PVC + 5 adet vida 3 Pieces of Aluminum + 2 pieces of PVC + 5 pcs screws	16 mm Cam Kullanılır 16 mm Glass is used	120 cm Cam Yüksekliği Cam üzerinde profil ile 150 cm Glass height of 120 cm 150 cm with profile on glass
HA-V401	3 Parça Alüminyum + 2 adet PVC + 5 adet vida 3 Pieces of Aluminum + 2 pieces of PVC + 3 pcs screws	16 mm Cam Kullanılır 16 mm Glass is used	100 cm Cam Yüksekliği Cam üzerinde profil ile 125 cm Glass height of 100 cm 125 cm with profile on glass
HA-V400K.1	Alüminyum Kapak Aluminium Cover		

HA-V400 VE HA-V401 Ürünü için cama 15 çap genişliğinde delik açılmalı ve camın alt bitişinden 80 mm yukarıdan delik açılmalı.
For HA-V400 VE HA-V401 a 15-mm-wide hole should be drilled on the glass and a hole 80 mm above the bottom end of the glass.



HA-S45

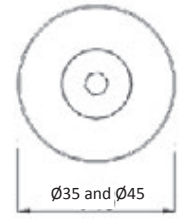
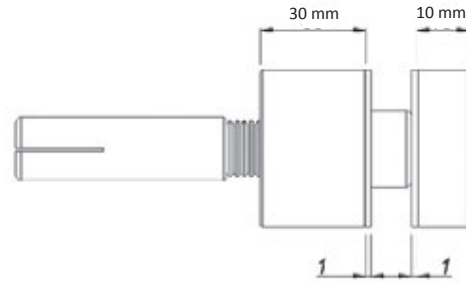

Ø 45
Gövde 30 mm
Aluminum body Q45

HA-S45A


Ø 45
Ayarlanabilir Gövde
Adjustable Body Q45

HA-S35


Ø 45
Gövde 60 mm
Aluminum body Q45



Kod / Code Number	Malzeme / Material	Cam Özellikleri Glass Properties	Teknik Özellik Technical Specification
HA-S45	Alüminyum Gövde + Alüminyum Kapak + 2 adet Plastik + Vida Aluminum body + Aluminum Cover + 2 pcs Plastic + Screw	8, 10, 12, 16 mm ve 20 mm Cam Kullanılır 8, 10, 12, 16 mm and 20 mm Glass is used	Çap 45 Gövde uzunluğu isteğe göre yapılabilir Diameter 45 Body length adjustable
HA-S45A	Alüminyum Gövde + Ayarlanabilir Gövde + Alüminyum Kapak + 2 adet Plastik + Vida Aluminum Body + Adjustable Body + Aluminum Cover + 2pcs Plastic + Screw	8, 10, 12, 16 mm ve 20 mm Cam Kullanılır 8, 10, 12, 16 mm and 20 mm Glass is used	Çap 45, Ayarlanabilir Gövde Diameter 45, Adjustable body
HA-S35	Alüminyum Gövde + Alüminyum Kapak + 2 adet Plastik + Vida Aluminum body + Aluminum Cover + 2 pcs Plastic + Screw	8, 10, 12 mm ve 16 mm Cam Kullanılır 8, 10, 12 mm and 16 mm Glass is used	Çap 35 Gövde uzunluğu isteğe göre yapılabilir Diameter 45 Body length adjustable

HA-S45 , HA-S35, uygulanmak istediği cam kalınlığına göre işlem yapılır. Gövde kalınlığı standartta 30 mm isteğe göre istediğiniz ölçüde yapılabilir. Montaj için Tij isteğe göre dahil olur.

HA-S45 , HA-S35, according to the thickness of the glass we want to apply. Body thickness is 30 mm in standard. Tij for installation is included on request.