



HİLAL
Alüminyum

PROFİL KATALOĐU




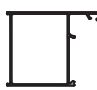
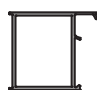


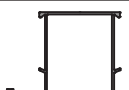
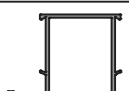




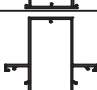
ALDOKS SERİSİ

WINDOWS DOOR SYSTEM



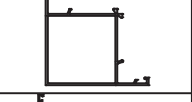
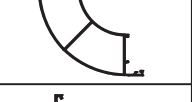
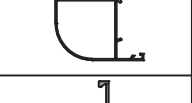

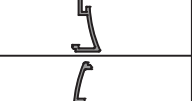
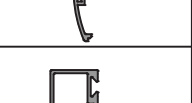
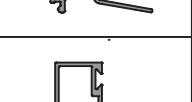
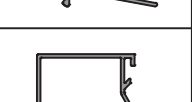
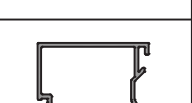
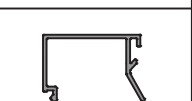


* Profil Ağırlıkları Teorik Olup Teslim Anındaki Ağırlık Geçerlidir

* *Weight of profiles are theoretical, net weight will valid at the time of delivery.*


★ Yandaki profil birim ağırlıkları, bilgisayarda hesaplanmış teorik ağırlıklardır.




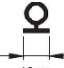


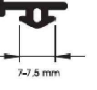







PROFİL KESİTİ	PROFİL KODU	PROFİL ADI	AĞIRLIK	ATALET MOMENTLERİ		SAYFA NO
				J_x (cm ⁴)	J_y (cm ⁴)	
	1339	Dar Kasa Profili	0,460 kg/m	5,38	1,88	
	1338	Dar Kanat Profili	0,549 kg/m	8,05	2,53	
	1340	Dar Orta Kayıt Profili	0,549 kg/m	6,05	3,99	
	1096	Kasa Profili	0,599 kg/m	8,60	5,58	
	2937	Kasa Profili	0,888 kg/m	11,47	8,09	
	1095	Kanat Profili	0,699 kg/m	13,42	6,10	
	2411	Kanat Profili	1,041 kg/m	18,20	8,80	
	1097	Orta Kayıt Profili	0,696 kg/m	10,48	8,44	
	2412	Orta Kayıt Profili	1,041 kg/m	14,12	12,26	
	2860	Geniş Kasa Profili	1,061 kg/m	33,19	13,67	
	2120	Geniş Kanat Profili	1,166 kg/m	44,27	14,45	
	2859	Geniş Orta Kayıt Profili	1,189 kg/m	43,58	15,81	
	2123	Takviyeli Kasa Profili	1,086 kg/m	34,34	14,41	
	2124	Takviyeli Kanat Profili	1,191 kg/m	34,37	16,37	

★ Yandaki profil birim ağırlıkları, bilgisayarda hesaplanmış teorik ağırlıklardır.

PROFİL KESİTİ	PROFİL KODU	PROFİL ADI	AĞIRLIK	ATALET MOMENTLERİ		SAYFA NO
				J_x (cm ⁴)	J_y (cm ⁴)	
	2121	Etek Profili	1,287 kg/m	63,94	18,08	
	4157	135° Dönüş Profili	0,974 kg/m	
	4158	90° Dönüş Profili	0,806 kg/m	
	4159	90° Dönüş Profili	1,520 kg/m	
	4160	90° Dönüş Profili	0,720 kg/m	
	4161	Tırnak Adaptörü	0,272 kg/m	
	4162	Düz Seri Çarpma Kapı Adaptörü	0,341 kg/m	
	4163	Düz Seri Çarpma Kapı Adaptörü	0,260 kg/m	
	1750	Cam Çıtası	0,215 kg/m	
	1090	Cam Çıtası	0,232 kg/m	
	1749	Tek Cam Çıtası	0,215 kg/m	
	2413	Tek Cam Çıtası	0,243 kg/m	
	1088	Tek Cam Çıtası	0,232 kg/m	
	1094	Damlalık	0,188 kg/m	















★ Yandaki profil birim ağırlıkları, bilgisayarda hesaplanmış teorik ağırlıklardır.

PROFİL KESİTİ	PROFİL KODU	PROFİL ADI	AĞIRLIK	ATALET MOMENTLERİ		SAYFA NO
				J_x (cm ⁴)	J_y (cm ⁴)	
	1404	Fugalı Te Bini	0,275 kg/m	
	1175	İspayolet Yuvası	0,135 kg/m	
	1176	Fugalı Te Bini	0,94 kg/m	
	1406	Dar U Bağlantı Profili	0,451 kg/m	
	1330	Geniş U Bağlantı Profili	0,627 kg/m	
	1114	Köşebent	0,823 kg/m	
	1333	Köşe Takozu	0,772 kg/m	
	1099	Köşe Takozu	1,122 kg/m	

AKSESUAR KESİTİ	AKSESUAR KODU	AKSESUAR ADI	AĞIRLIK	PAKETLEME	SAYFA NO
	HA57-01 CAM FİTİLİ 1 Pk 100mt 6,10kg GLASS GASKET	Cam Fiteli	6,10 kg	1 Pk/ 100mt	
	HA57-02 CAM FİTİLİ 1 Pk 100mt 7,85kg GLASS GASKET	Cam Fiteli	7,85 kg	1 Pk/ 100mt	
	HA57-03 CAM FİTİLİ 1 Pk 100mt 8,80kg GLASS GASKET	Cam Fiteli	8,80 kg	1 Pk/ 100mt	
	HA57-04 OMEGA FİTİLİ 1 Pk 100mt 2,6kg OMEGA GASKET	Omega Fiteli	2,60 kg	1 Pk/ 100mt	
	HA57-05 OMEGA FİTİLİ 1 Pk 100mt 2,8kg OMEGA GASKET	Omega Fiteli	2,80 kg	1 Pk/ 100mt	
	HA59-06/1/1 HA59-06/1/2	Çakma Fitel	3,30 kg	1 Pk/ 100mt	
	HA59-06/1/3 HA59-06/1/4	Çakma Fitel	3,80 kg	1 Pk/ 100mt	
	HA57-15	Aldoks Fitel	1,80 kg ...	1 Pk/ 100mt	
	HA57-16	Aldoks Fitel	2,10 kg	1 Pk/ 100mt	
	HA57-18	Aldoks Çift Kulak Fitel	2,60 kg	1 Pk/ 100mt	
	HA57-19	Aldoks Çift Kulak Fitel	2,80 kg	1 Pk/ 100mt	
	HA57-22	Maçalı Fitel	2,30 kg	1 Pk/ 100mt	
	HA57-23	Maçalı Fitel	2,80 kg	1 Pk/ 100mt	
	HA57-24	Maçalı Fitel	3,20 kg	1 Pk/ 100mt	

★ Yandaki profil birim ağırlıkları, bilgisayarda hesaplanmış teorik ağırlıklardır.

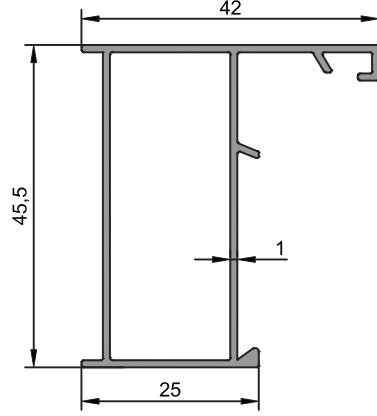
★ Yandaki profil birim ağırlıkları, bilgisayarda hesaplanmış teorik ağırlıklardır.

AKSESUAR KEŞİTİ	AKSESUAR KODU	AKSESUAR ADI	AĞIRLIK	PAKETLEME	SAYFA NO
 HA32-15/1/8 ALDOKS MENTEŞE DÜZ KULLANIM: 1500 KULLANIM: 1500 KG ALDOKS MENTEŞE DÜZ	HA32-15/1/8	Aldoks Mentşe Düz	...	240 Ad/ 1 Paket	
 HA32-15/2/7 ALDOKS MENTEŞE FUGALI ALDOKS MENTEŞE FUGALI KULLANIM: 1500 KULLANIM: 1500 KG ALDOKS MENTEŞE FUGALI	HA32-15/2/7	Aldoks Mentşe Fugalı	...	240 Ad/ 1 Paket	
 HA32-08/5 İSPANYOLET KOL - PARMAK İZLİ ÇATALLI KULLANIM: 1500 KULLANIM: 1500 KG İSPANYOLET KOL - PARMAK İZLİ ÇATALLI	HA32-08/5	İspanyollet Kol Parmak İzli Çatallı	...	120 Ad/ 1 Paket	
 HA31-01 YAYLI SOSİS KOL KULLANIM: 1500 KULLANIM: 1500 KG YAYLI SOSİS KOL	HA31-01	Yaylı Sosis Kol	...	50 Ad/ 1 Paket	
 HA31-09/2 GENİŞ AYNALI SOSİS KOL KULLANIM: 1500 KULLANIM: 1500 KG GENİŞ AYNALI SOSİS KOL	HA31-09/2	Geniş Aynalı Sosis Kol	...	25 Ad/ 1 Paket	
 HA31-11 KIVRIK BORU KOL KULLANIM: 1500 KULLANIM: 1500 KG KIVRIK BORU KOL	HA31-11	Kıvrık Boru Kol	...		
 HA31-28 BANT LAMA KOL KULLANIM: 1500 KULLANIM: 1500 KG BANT LAMA KOL	HA31-28	Bant Lama Kol	...		
 HA31-16 YARIM AY DÖKÜM KOL KULLANIM: 1500 KULLANIM: 1500 KG YARIM AY DÖKÜM KOL	HA31-16	Yarım Ay Döküm Kol	...	30 Ad/ 1 Paket	
 HA32-16/2 DÜZ ALDOKS GEÇME MENTEŞE KULLANIM: 1500 KULLANIM: 1500 KG DÜZ ALDOKS GEÇME MENTEŞE	HA32-16/2	Düz Aldoks Geçme Mentşe	...	240 Ad/ 1 Paket	
 HA32-19/3-4E ÜSTTEN MONTELİ MENTEŞE KULLANIM: 1500 KULLANIM: 1500 KG ÜSTTEN MONTELİ MENTEŞE	HA32-19/3-4E	Üstten Monteli Mentşe	...	250 Ad/ 1 Paket	
 HA33-05/1 ALDOKS DİLLİ KİLİT KARŞILIĞI KULLANIM: 1500 KULLANIM: 1500 KG ALDOKS DİLLİ KİLİT KARŞILIĞI	HA32-05/1	Aldoks Dilli Kilit Karşılığı	...	550 Ad/ 1 Paket	
 HA33-05/2 ALDOKS MAKARALI KİLİT KARŞILIĞI KULLANIM: 1500 KULLANIM: 1500 KG ALDOKS MAKARALI KİLİT KARŞILIĞI	HA33-05/1	Aldoks Makaralı Kilit Karşılığı	...	550 Ad/ 1 Paket	
 HA33-04/2 ALÜ. KAPALI TI FİRÇASI 1 Pk 100 Adet 1,1 kg DOOR BOTTOM ALUM. BRUSH	HA33-04/2	Alüminyum Kapı Altı Fırçası	...	100 Ad/ 1 Paket	
 HA32-34/1 ALDOKS PİM TAKIMI 1 Pk 100 Tl 0,50kg ALDOKS PİM SET	HA32-34/1	Aldoks Pim Takımı	...	100 Ad/ 1 Paket	

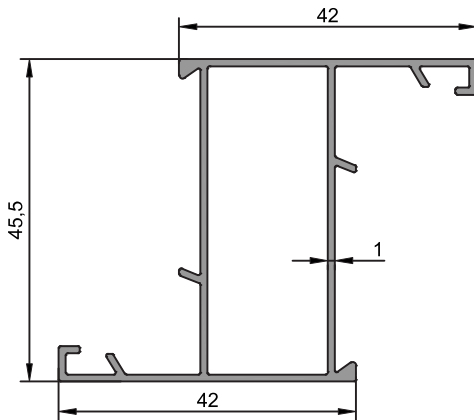
★ Yandaki profil birim ağırlıkları, bilgisayarda hesaplanmış teorik ağırlıklardır.

AKSESUAR KESİTİ	AKSESUAR KODU	AKSESUAR ADI	AĞIRLIK	PAKETLEME	SAYFA NO
 HA32-31 ALÜMİNYUM İSPANYOLET TİJ ÇUBUĞU KULLANIM: 1300 KULLANIM: 1420 VE DİSPANİLETTİRİCİ	HA32-31	Alüminyum İspanyolet Tij Çubuğu	...	100 Ad/ 1 Paket	
 HA31-26 SAPLAMA TAKIMI 1 PAK. 50 Tl. 0,90 Kg NUT KİT	HA31-26	Saplama Takımı	...	50 Ad/ 1 Paket	
 HA33-08/4-1 80 VALLİTİM VİJİLETTİR MAKAS 13CM KULLANIM: 1300 KULLANIM: 1420 VE TİJNİN İNTERİÖRÜ TİJNİN İNTERİÖRÜ	HA33-08/2	Aldoks Vasistas Makas 13 cm	...	700 Ad/ 1 Paket	
 HA33-08/4-3 80 VALLİTİM VİJİLETTİR MAKAS HABERLETTİRİCİ KULLANIM: 1300 KULLANIM: 1420 VE TİJNİN İNTERİÖRÜ TİJNİN İNTERİÖRÜ	HA33-08/1	Aldoks Vasistas Makas 22 cm	...	500 Ad/ 1 Paket	
 HA33-16 GÖMME SÜRGÜ KULLANIM: 1300 KULLANIM: 1420 VE ALDOKS HÜSNÜ LİNEİ	HA33-16	Gömme Sürgü	...	500 Ad/ 1 Paket	
 HA32-27/1 BAŞ GENİŞ ORTA KAYIT BAĞLANTI 1 PAK. 100 Adet 0,29 Kg METAL LİGNE MÜLLERİN SÖNEMECİ	HA32-27/1	Saç Geniş Orta Kayıt Bağlantı	...	100 Ad/ 1 Paket	
 HA32-28/2 SAÇ ALYAN BAĞLANTI 1 PAK. 250 Adet 0,35 Kg METAL ALIEN CONNECTOR	HA32-28/2	Saç Alyan Bağlantı	...	250 Ad/ 1 Paket	
	HA34-04-N	153 20 mm 62 mm Barelli Nikel Kilit	...	30 Ad/ 1 Paket	
	HA35-15/1	269 WC 20 mm Aldoks Kilit Barelsiz Nikel	...	40 Ad/ 1 Paket	
	HA34-01/2/2	68 mm Cerman Mandalı Nikel Barel	...	12 Ad/ 1 Paket	
 HA32-22/3 ALDOKS BABA MENTEŞE KULLANIM: 1300 KULLANIM: 1420 VE KULLANIM: 1420 VE	HA32-22/3	Aldoks Baba Menteşe	...	120 Ad/ 1 Paket	
	HA33-15	Aldoks Vasistas Çarpma	...	500 Ad/ 1 Paket	
	HA31-25	Kare Kol	...	180 Ad/ 1 Paket	
	HA31-21	D Kol	...	40 Ad/ 1 Paket	

★ Yandaki profil birim ağırlıkları, bilgisayarda hesaplanmış teorik ağırlıklardır.

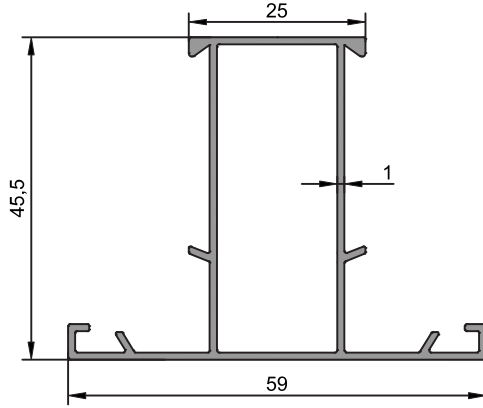


1339
Dar Kasa Profili
0,460 kg/m
$Jx=5,38 \text{ cm}^4$ $Jy=1,88 \text{ cm}^4$

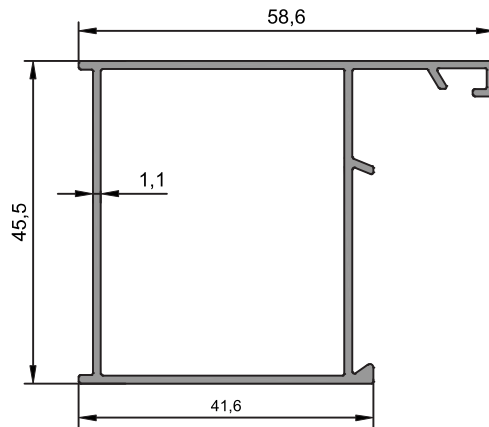


1338
Dar Kanat Profili
0,549 kg/m
$Jx=8,05 \text{ cm}^4$ $Jy=2,53 \text{ cm}^4$

★ Yandaki profil birim ağırlıkları, bilgisayarda hesaplanmış teorik ağırlıklardır.

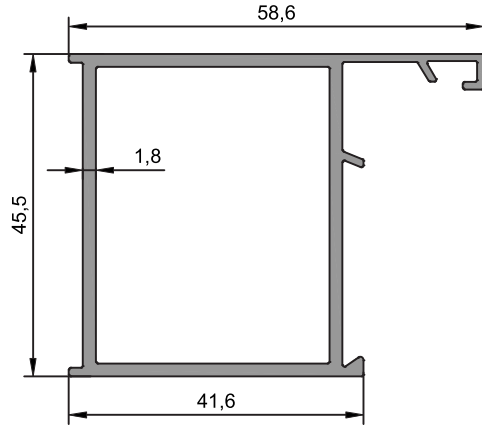


1340
Dar Orta Kayıt Profili
0,549 kg/m
Jx=6,05 cm ⁴ Jy=3,99 cm ⁴

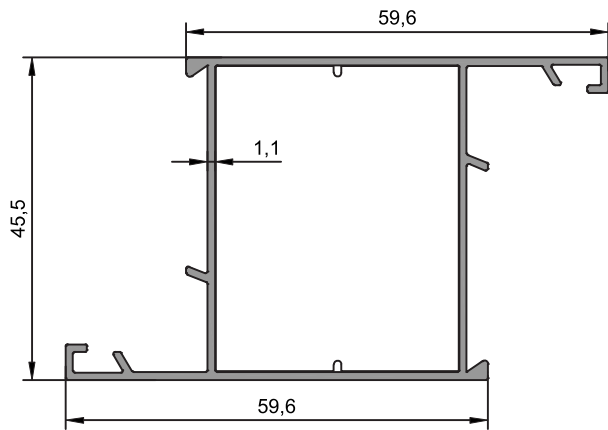


1096
Kasa Profili
0,599 kg/m
Jx=8,60 cm ⁴ Jy=5,58 cm ⁴

★ Yandaki profil birim ağırlıkları, bilgisayarda hesaplanmış teorik ağırlıklardır.

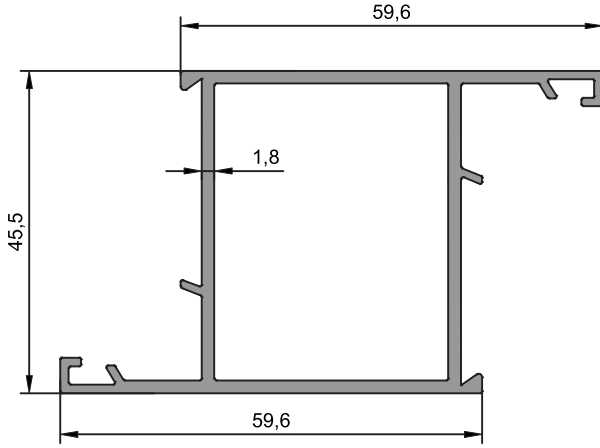


2937
Kasa Profili
0,888 kg/m
Jx=11,47 cm ⁴ Jy=8,09 cm ⁴

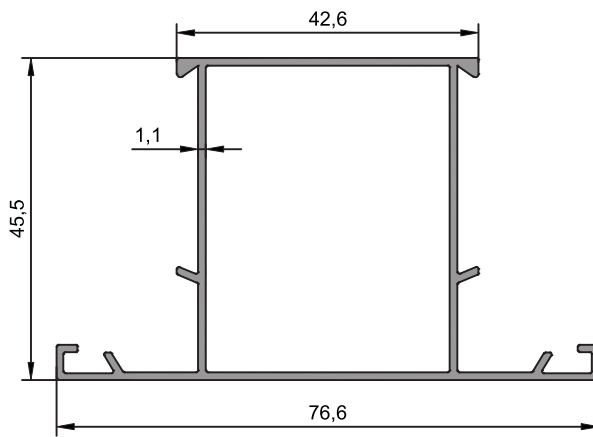


1095
Kanat Profili
0,699 kg/m
Jx=13,42 cm ⁴ Jy=6,10 cm ⁴

★ Yandaki profil birim ağırlıkları, bilgisayarda hesaplanmış teorik ağırlıklardır.

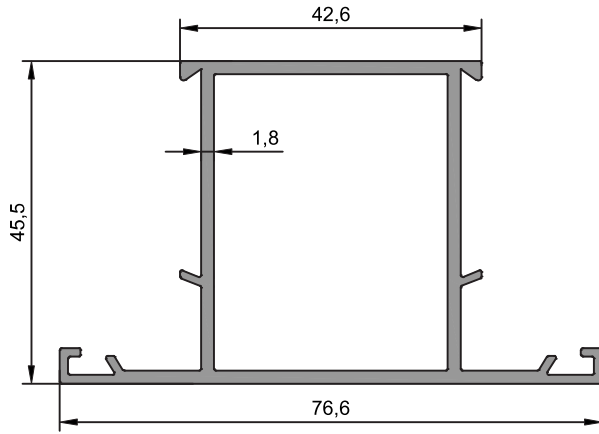


2411
Kanat Profili
1,041 kg/m
Jx=18,20 cm ⁴ Jy=8,80 cm ⁴

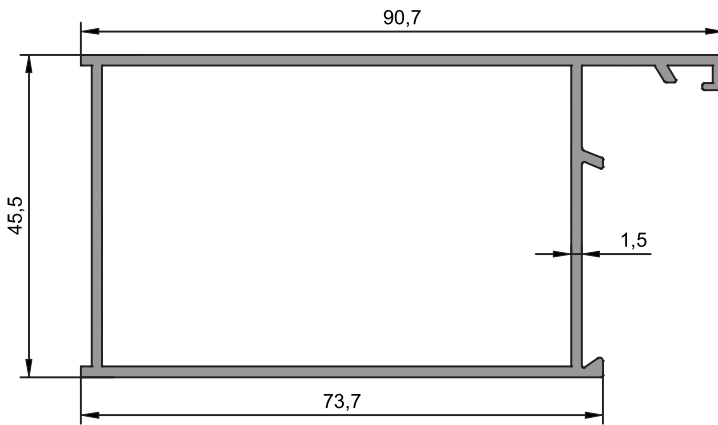


1097
Orta Kayıt Profili
0,696 kg/m
Jx=10,48 cm ⁴ Jy=8,44 cm ⁴

★ Yandaki profil birim ağırlıkları, bilgisayarda hesaplanmış teorik ağırlıklardır.

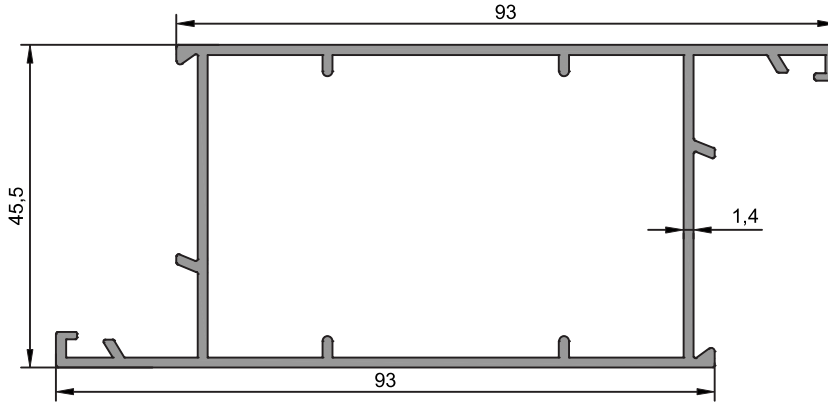


2412
Orta Kayıt Profili
1,041 kg/m
Jx=14,12 cm ⁴ Jy=12,26 cm ⁴

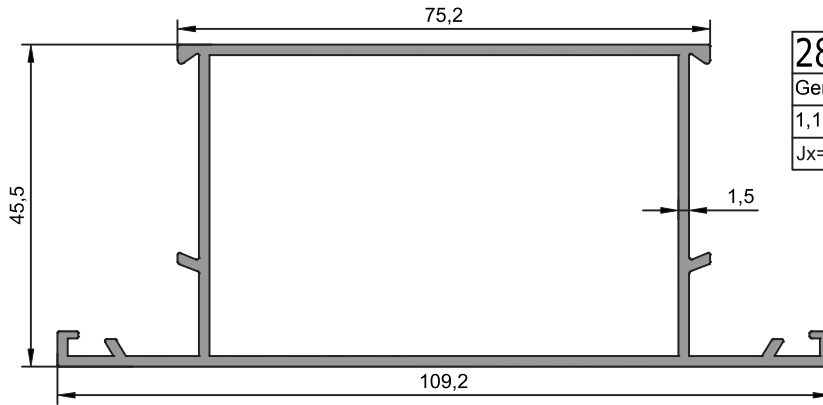


2860
Geniş Kasa Profili
1,061 kg/m
Jx=33,19 cm ⁴ Jy=13,67 cm ⁴

★ Yandaki profil birim ağırlıkları, bilgisayarda hesaplanmış teorik ağırlıklardır.

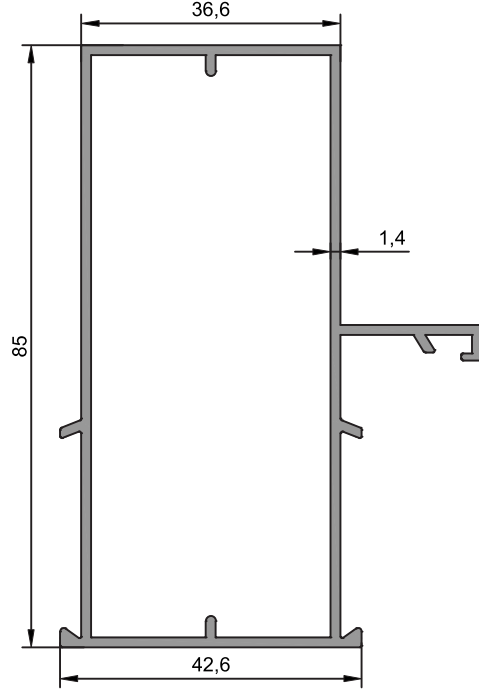


2120
Geniş Kanat Profili
1,166 kg/m
Jx=44,27 cm ⁴ Jy=14,45 cm ⁴

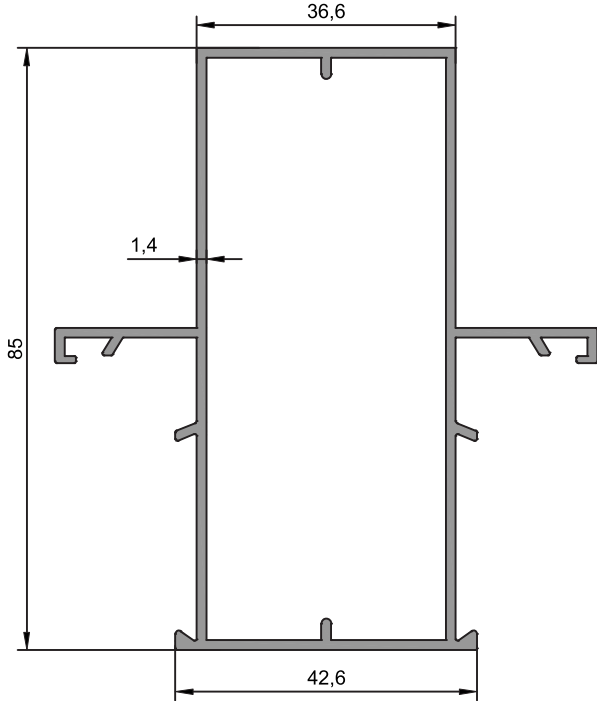


2859
Geniş Orta Kayıt Profili
1,189 kg/m
Jx=43,58 cm ⁴ Jy=15,81 cm ⁴

★ Yandaki profil birim ağırlıkları, bilgisayarda hesaplanmış teorik ağırlıklardır.

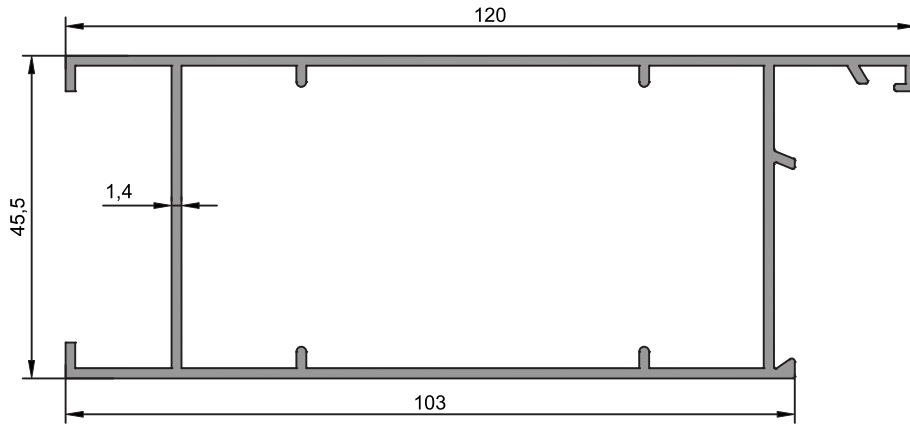


2123
Takviyeli Kasa Profili
1,086 kg/m
$J_x=34,34 \text{ cm}^4$ $J_y=14,41 \text{ cm}^4$



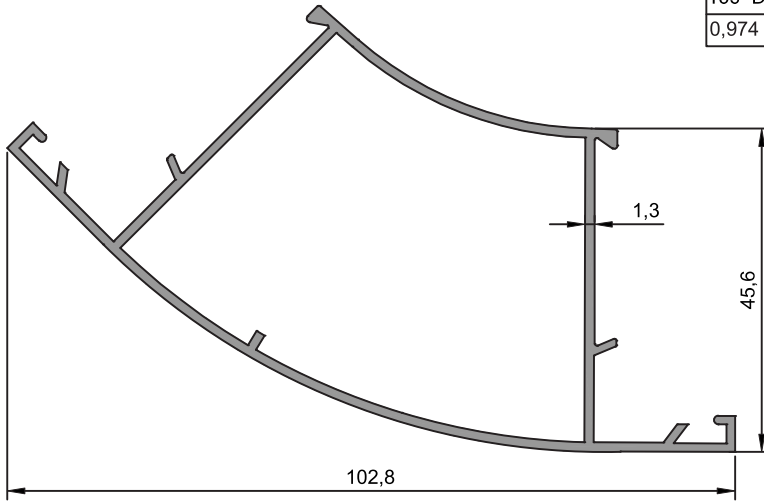
2124
Takviyeli Kanat Profili
1,191 kg/m
$J_x=34,37 \text{ cm}^4$ $J_y=16,37 \text{ cm}^4$

2121
Etek Profili
1,287 kg/m
Jx=63,94 cm ⁴ Jy=18,08 cm ⁴

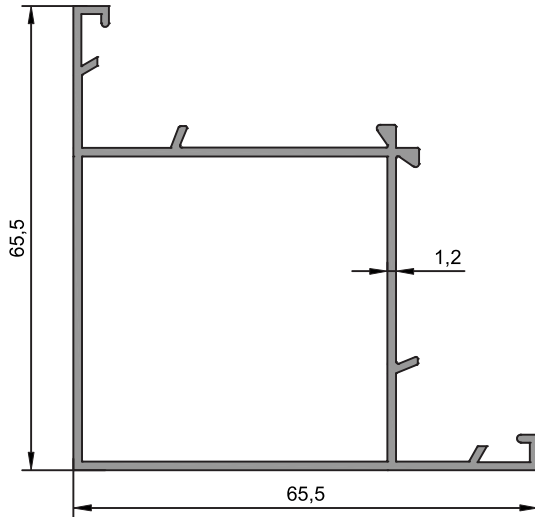


★ Yandaki profil birim ağırlıkları, bilgisayarda hesaplanmış teorik ağırlıklardır.

★ Yandaki profil birim ağırlıkları, bilgisayarda hesaplanmış teorik ağırlıklardır.

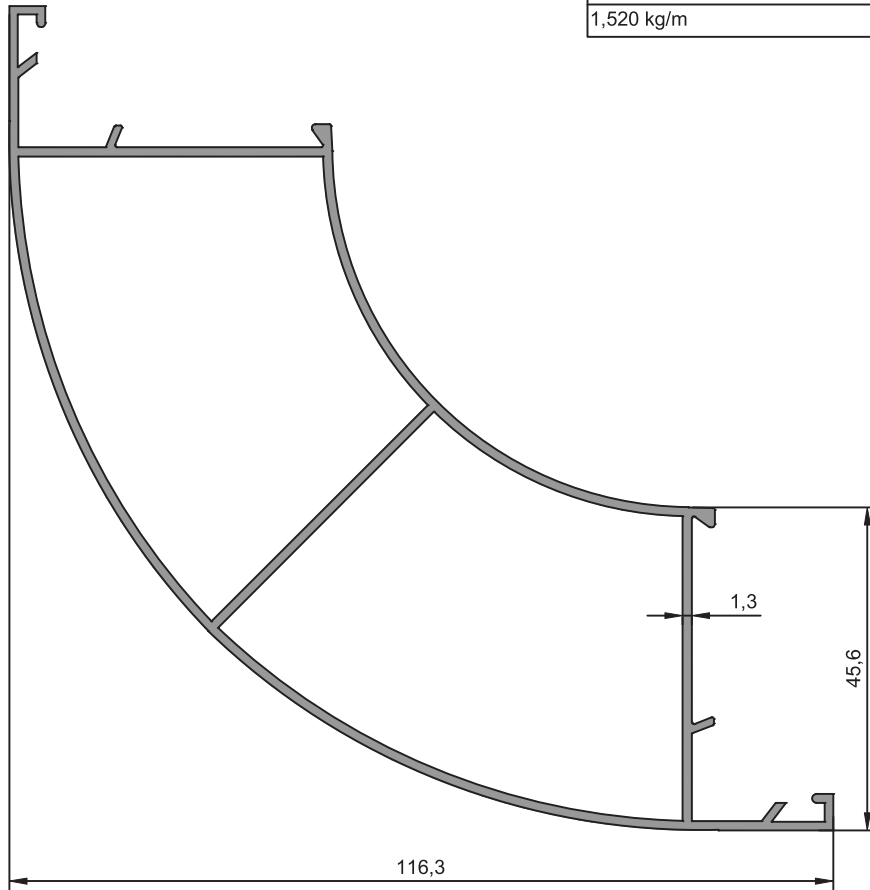


4157
135° Dönüş Profili
0,974 kg/m



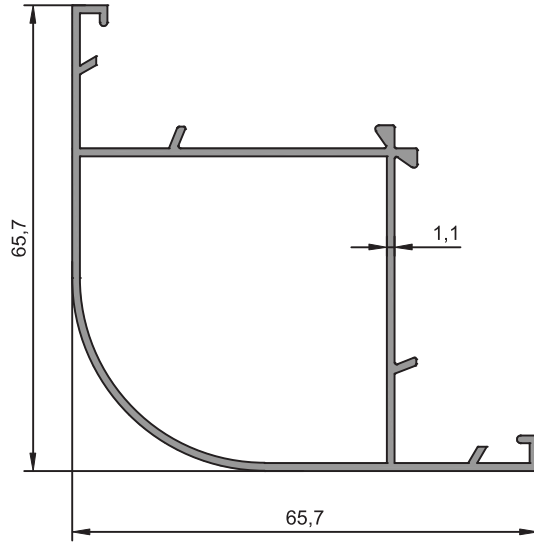
4158
90° Dönüş Profili
0,806 kg/m

4159
90° Dönüş Profili
1,520 kg/m

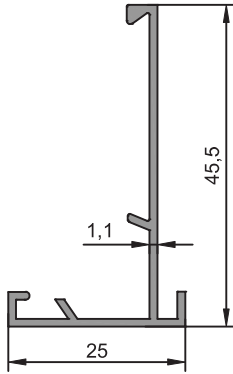


★ Yandaki profil birim ağırlıkları, bilgisayarda hesaplanmış teorik ağırlıklardır.

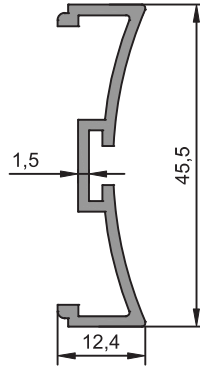
★ Yandaki profil ağırlıkları, bilgisayarda hesaplanmış teorik ağırlıklardır.



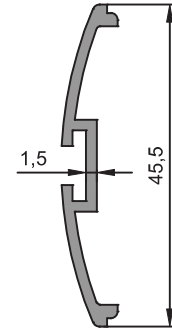
4160
90° Dönüş Profili
0,720 kg/m



4161
Tırnak Adaptörü
0,272 kg/m

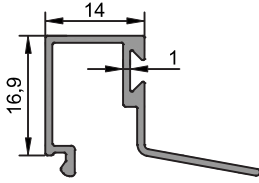


4162
Düz Seri Çarpma Kapı Adaptörü
0,341 kg/m

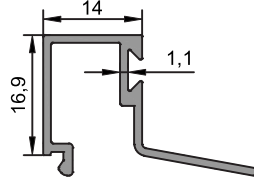


4163
Düz Seri Çarpma Kapı Adaptörü
0,260 kg/m

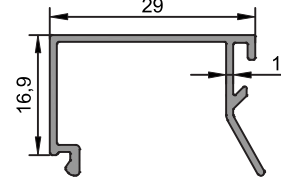
★ Yandaki profil birim ağırlıkları, bilgisayarda hesaplanmış teorik ağırlıklardır.



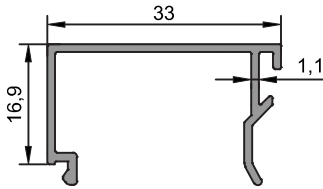
1750
Cam Çıtası
0,215 kg/m



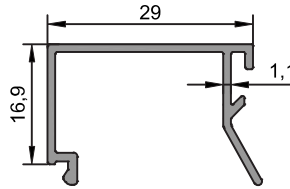
1090
Cam Çıtası
0,232 kg/m



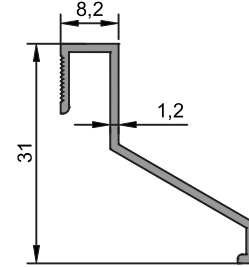
1749
Tek Cam Çıtası
0,215 kg/m



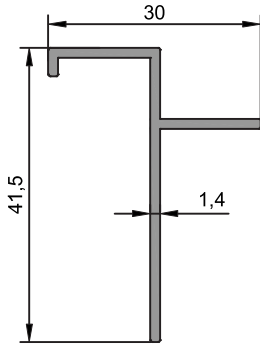
2413
Tek Cam Çıtası
0,243 kg/m



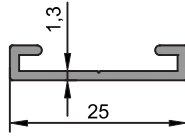
1088
Tek Cam Çıtası
0,232 kg/m



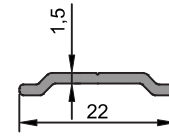
1094
Fugalı Te Bini
0,188 kg/m



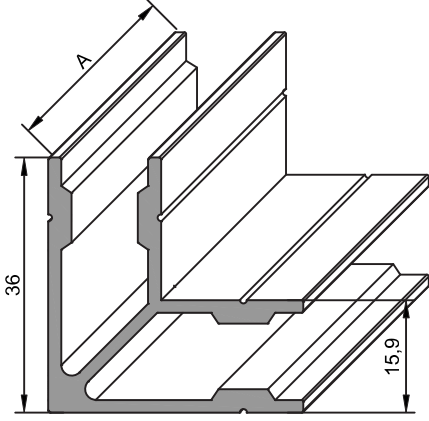
1404
Fugalı Te Bini
0,275 kg/m



1175
İspanyolet Yuvası
0,135 kg/m

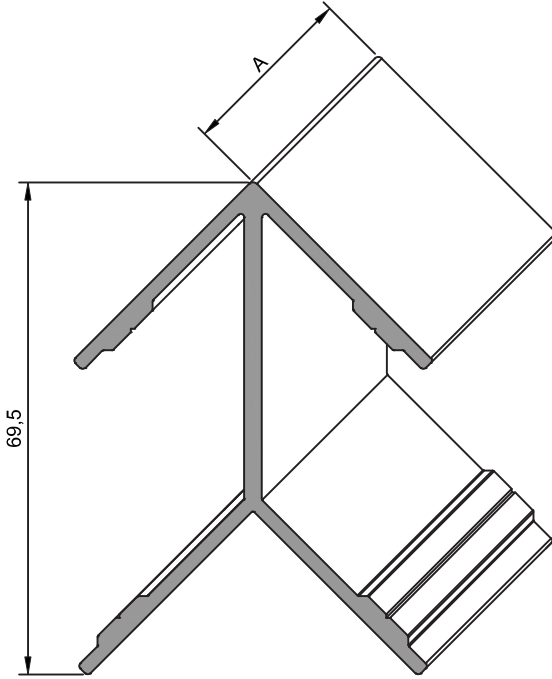


1176
İspanyolet Çubuğu
0,94 kg/m



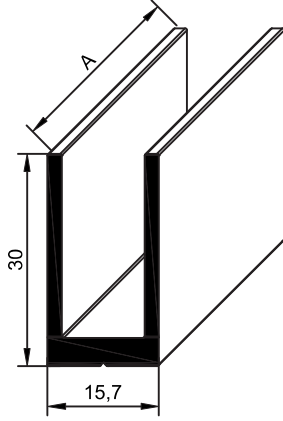
1333
Köşe Takoğu
0,772 kg/m

★ Yandaki profil birim ağırlıkları, bilgisayarda hesaplanmış teorik ağırlıklardır.

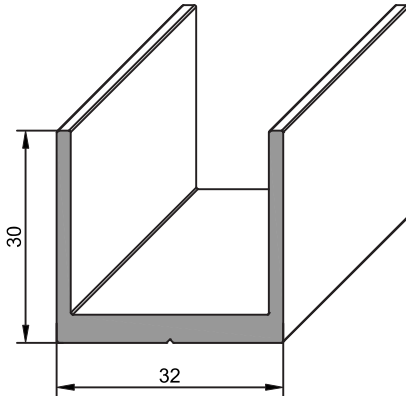


1099
Köşe Takoğu
1,122 kg/m

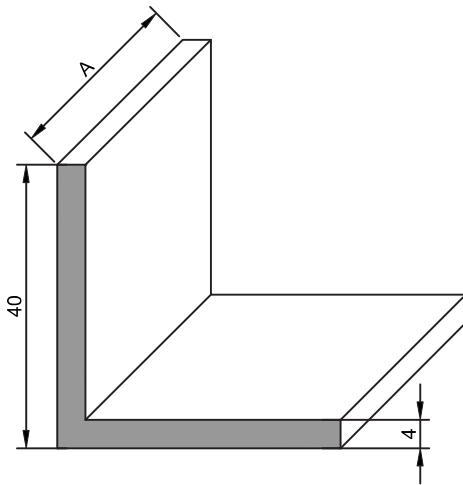
★ Yandaki profil birim ağırlıkları, bilgisayarda hesaplanmış teorik ağırlıklardır.



1406
Dar U Bağlantı Profili
0,451 kg/m



1330
Geniş U Bağlantı Profili
0,627 kg/m



1114
Köşebent
0,823 kg/m

