



HİLAL
Alüminyum

PROFİL KATALOĐU


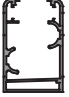


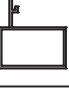


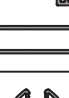

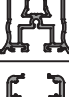


CAM KÜPEŐTE PROFİLLERİ

GLASS HANDRAILS PROFILES

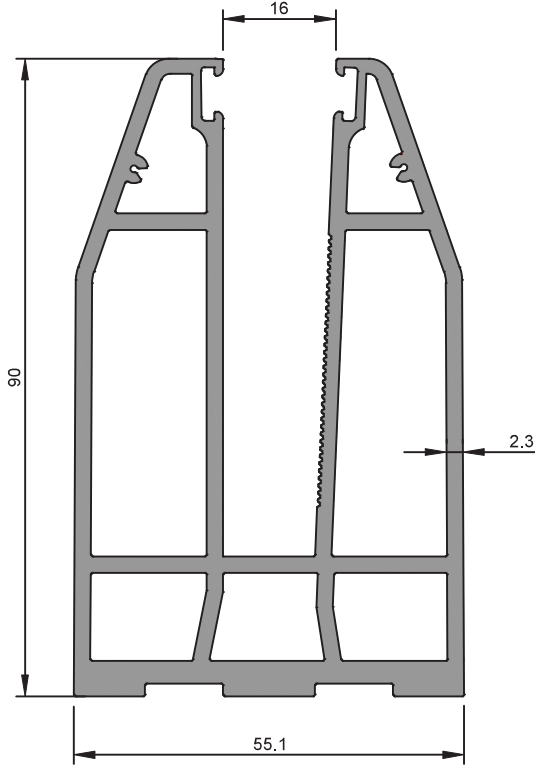
★ Profil Ađırlıkları Teorik Olup Teslim Anındaki Ađırlık Geerlidir

★ *Weight of profiles are theoretical, net weight will valid at the time of delivery.*

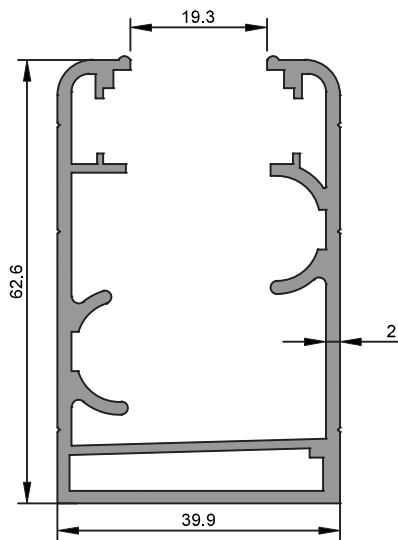
★ Yandaki profil birim ağırlıkları, bilgisayarda hesaplanmış teorik ağırlıklardır.

PROFİL KESİTİ	PROFİL KODU	PROFİL ADI	AĞIRLIK	ATALET MOMENTLERİ		SAYFA NO
				J_x (cm ⁴)	J_y (cm ⁴)	
	3973	Küpeşte Profili	3,261 kg/m	
	3097	Küpeşte Profili	1,302 kg/m	
	2572	Küpeşte Profili	0,135 kg/m	
	2573	Küpeşte Profili	0,214 kg/m	
	3095	Küpeşte Profili	0,423 kg/m	
	3096	Küpeşte Profili	0,877 kg/m	
	2769	Küpeşte Profili	0,442 kg/m	
	2575	Küpeşte Profili	0,460 kg/m	
	2576	Küpeşte Profili	0,921 kg/m	
	2771	Küpeşte Profili	0,805 kg/m	
	2574	Küpeşte Profili	1,490 kg/m	
	2770	Küpeşte Profili	1,507 kg/m	

★ Yandaki profil birim ağırlıkları, bilgisayarda hesaplanmış teorik ağırlıklardır.

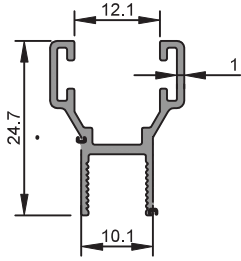


3973
Küpeşte Profil
3,261 kg/m

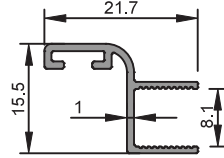


3097
Küpeşte Profil
1,302 kg/m

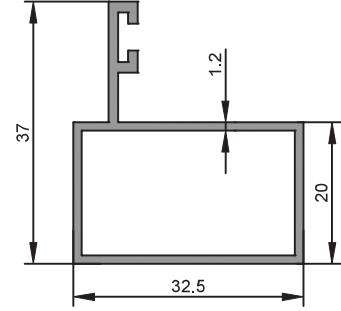
★ Yandaki profil birim ağırlıkları, bilgisayarda hesaplanmış teorik ağırlıklardır.



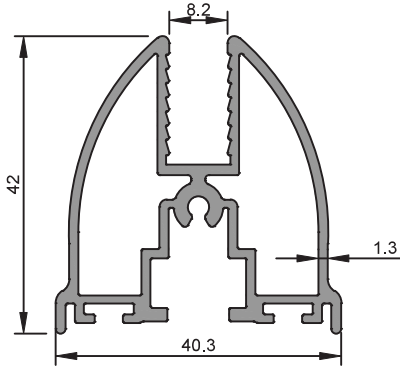
2573
Küpeşte Profil
0,214 kg/m



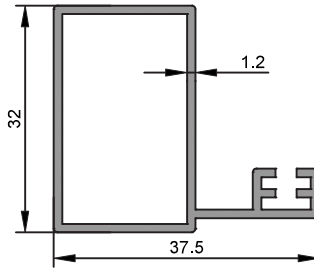
2572
Küpeşte Profil
0,135 kg/m



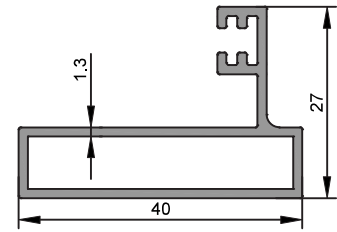
3095
Küpeşte Profil
0,423 kg/m



3096
Küpeşte Profil
0,877 kg/m

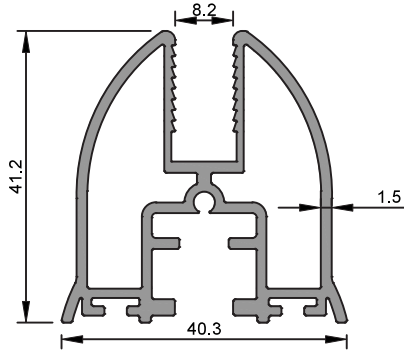


2769
Küpeşte Profil
0,442 kg/m

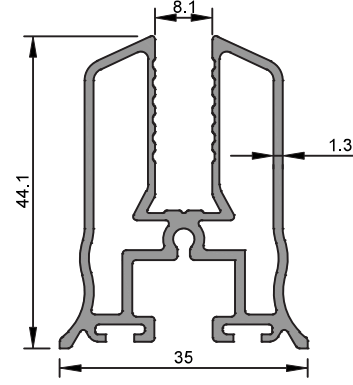


2575
Küpeşte Profil
0,460 kg/m

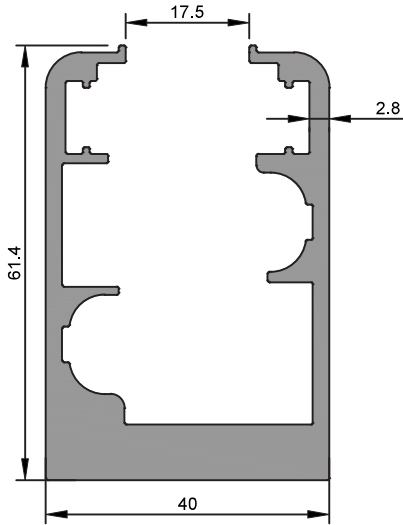
★ Yandaki profil birim ağırlıkları, bilgisayarda hesaplanmış teorik ağırlıklardır.



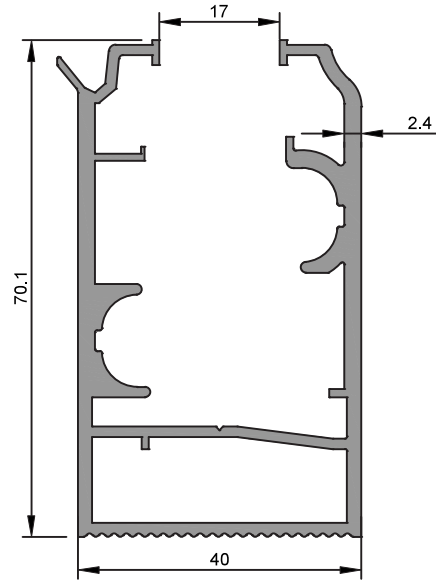
2576
Küpeşte Profil
0,921 kg/m



2771
Küpeşte Profil
0,805 kg/m



2574
Küpeşte Profil
1,490 kg/m



2770
Küpeşte Profil
1,507 kg/m

