



**HİLAL**  
Alüminyum

## PROFİL KATALOĐU

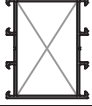
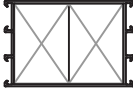

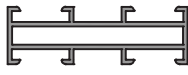
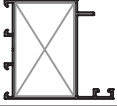
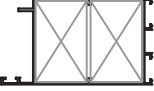





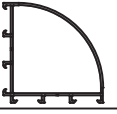

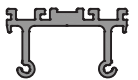
## HC60 SERİ

HC60 SERIE

★ Profil Ağırlıkları Teorik Olup Teslim Anındaki Ağırlık Geçerlidir

★ *Weight of profiles are theoretical, net weight will valid at the time of delivery.*


★ Yandaki profil birim ağırlıkları, bilgisayarda hesaplanmış teorik ağırlıklardır.

PROFİL KESİTİ	PROFİL KODU	PROFİL ADI	AĞIRLIK	ATALET MOMENTLERİ		SAYFA NO
				$J_x$ (cm <sup>4</sup> )	$J_y$ (cm <sup>4</sup> )	
	1117	Kasa ve Orta Kayıt	0,952 kg/m	17,56	11,37	
	2131	Kasa ve Orta Kayıt	1,410 kg/m	57,22	30,55	
	4149_1	Takviyeli Orta Kayıt	2,010 kg/m	146,67	30,73	
	4197	Dar Kasa ve Orta	0,761 kg/m	10,73	0,76	
	1118	Kanat	1,013 kg/m	21,51	13,49	
	4178	Geniş Kanat	1,492 kg/m	62,06	32,71	
	1132	Kasa Adaptörü	0,414 kg/m	6,72	0,61	
	2129	Çarpma Adaptörü	0,408 kg/m	5,82	0,14	
	4183	Çarpma Adaptörü	0,323 kg/m	4,39	0,12	
	2130	Çarpma Kapı Adaptörü	0,426 kg/m	7,29	0,20	
	4189	Etek Profili	1,812 kg/m	131,49	44,01	
	1130	90° Dönüş Profili	1,083 kg/m	25,33	15,42	
	4150	135° Dönüş Profili	1,173 kg/m	17,92	10,18	
	2367	Dik Bağlantı	1,274 kg/m			



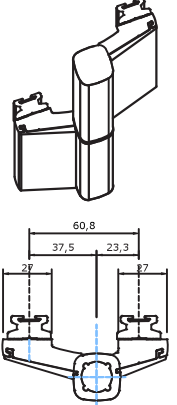
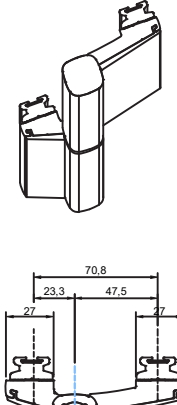





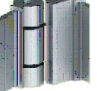
★ Yandaki profil birim ağırlıkları, bilgisayarda hesaplanmış teorik ağırlıklardır.

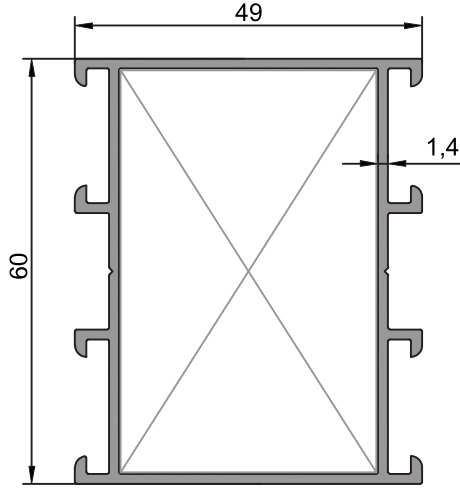
AKSESUAR KESİTİ	AKSESUAR KODU	AKSESUAR ADI	AĞIRLIK	PAKETLEME	SAYFA NO
	HL04	İç Cam Fiteli - 3 mm	60 gr/m	15 kg/ 250 m	
	HL07	İç Cam Fiteli - 4 mm	63 gr/m	15 kg/ 238 m	
	HL02	İç Cam Fiteli - 4.5 mm	85 gr/m	15 kg/ 175 m	
	HL31	İç Cam Fiteli - 2 mm	39 gr/m	15 kg/ 375 m	
	HA57-C60	KaucukPlastik		100 mt/ 1 Paket	
	HA31-02/09-1	Tek Büküm Oval Yale Kol (Paslanmaz)		1 Takım	
	HA31-11	Boru Kol		1 Takım	
	HA31-01	Yaylı Sosis Kol		1 Takım	
	HA31-09/13	Yaylı Dar Aynalı Sosis Kol		1 Takım	
	HA31-07/2Y	Yaylı Düz Rozetli Sosis Kol		1 Takım	
	HA31-24/20	Akbank 40'lık Kol Aparatı		1 Takım	
	HA31-24/2H	Akbank Havuzlu Kol Aparatı		1 Takım	
	HA34-01/4/5	62 mm Barel		1 Adet	
	HA33-10	Savio Uzun Sürgü		1 Adet	

AKSESUAR KESİTİ	AKSESUAR KODU	AKSESUAR ADI	AĞIRLIK	PAKETLEME	SAYFA NO
	HA33-13	Savio Kısa Sürgü		200 Ad/paket	
	HA34-04/1-N	Dilli Kilit (153-25)		30 Ad/paket	
	HA34-02/1N	Makaralı Kilit (155-25)		30 Ad/paket	
	HA33-06/1/3	C60 Dilli Kilit Karşılığı		400 Ad/paket	
	HA33-06/02/3	C60 Makaralı Kilit Karşılığı		400 Ad/paket	
	HA33-06/1/2-4	Elektrikli Kilit Karşılığı		400 Ad/paket	
	HA33-06/03	C60 Kilit Altı		400 Ad/paket	
	TS 71	Kapı Hidroliği			
	HA33-04/2	Kapı Altı Fırçası		100 Ad/paket	
	HA33-04/3	Y Kapı Alt Fırçası		100 Ad/paket	
 <b>HA33-04/2</b> ALÜ. KAPI ALTI FIRÇASI 1 Pk 100 Adet 11kg DOOR BOTTOM ALM. BRUSH	HA33-04/2	Y Kapı Alt Fırçası		100 Ad/paket	

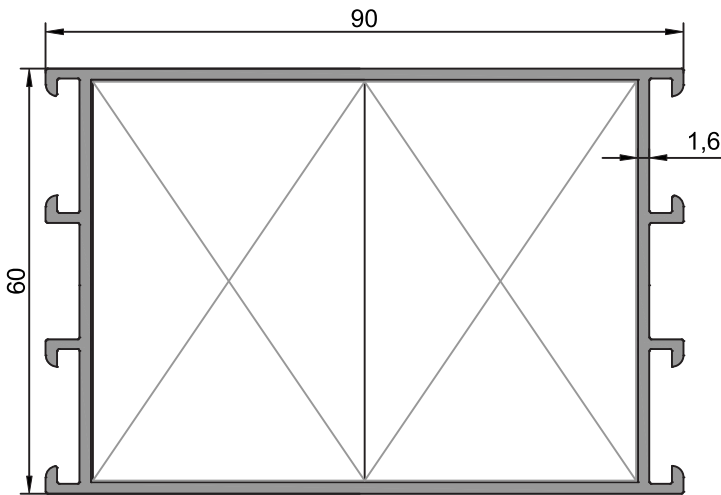
★ Yandaki profil birim ağırlıkları, bilgisayarda hesaplanmış teorik ağırlıklardır.

★ Yandaki profili birim ağırlıkları, bilgisayarda hesaplanmış teorik ağırlıklardır.

AKSESUAR KESİTİ	AKSESUAR KODU	AKSESUAR ADI	AĞIRLIK	PAKETLEME	SAYFA NO
	SDKM-45-075	Düz Kapazlama Mentеше		10 Ad/paket	
	SDKM-57-076	Düz Kapazlama Mentеше		10 Ad/paket	
 <p><b>HA32-28/5</b> C60 ORTA KAYIT BAĞLANTI PİYAS. KOD: 388 PİYAS. ADI: C60 ORTA C60 ORTA C60 ORTA</p>	HA32-28/5	C60 Orta Kayıt Bağlantı		500 Ad/paket	
	HA32-31/1	Boyunlu Eksenel Kol Tek Dilli		1 Ad/paket	
 <p>ZAMAK ADJUSTABLE RECEIVER <b>HA32-33/1</b> AVRUPA KARŞILIK ZAMAK AK 315 500 Ad 12 kg ZAMAK ADJUSTABLE RECEIVER</p>	HA32-33/1	Avrupa Karşılık Zamak Ak 315		500 Ad/paket	
 <p><b>HA32-23</b> C60 MENTEŞE İKİLİ KİLİT KOD: 10 KİLİT ADI: C60 MENTEŞE İKİLİ C60 MENTEŞE İKİLİ</p>	HA32-23	C60 Mentеше İkili		50 Ad/paket	
 <p><b>HA32-22/11</b> OVAL C60 MENTEŞE KİLİT KOD: 10 KİLİT ADI: C60 MENTEŞE İKİLİ KİLİT ADI: C60 MENTEŞE İKİLİ</p>	HA32-22/11	Oval C60 Mentеше		50 Ad/paket	
 <p><b>HA32-17/2</b> C60 BABA MENTEŞE KİLİT KOD: 10 KİLİT ADI: C60 MENTEŞE İKİLİ KİLİT ADI: C60 MENTEŞE İKİLİ</p>	HA32-17/2	C60 Baba Mentеше		5x20 Ad/paket	



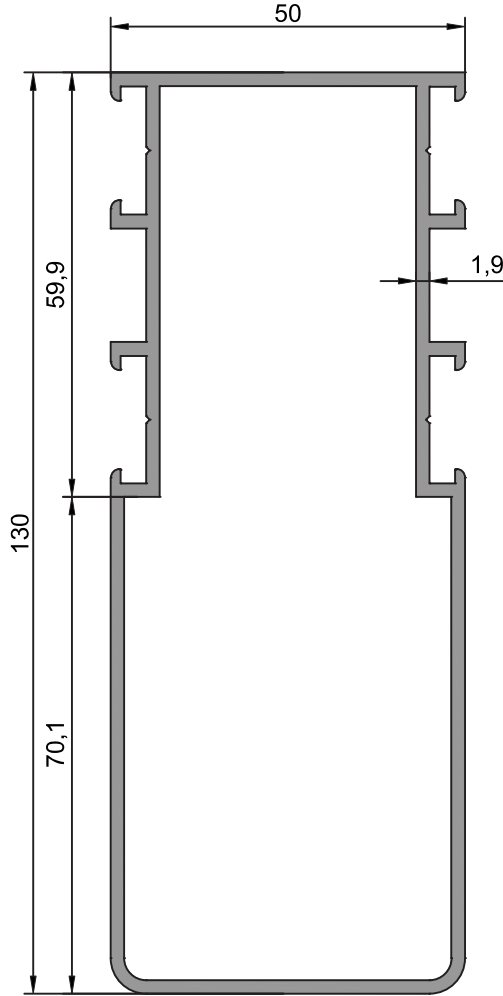
<b>1117</b>
Kasa ve Orta Kayıt
0,952 kg/m
Jx=17,56 cm <sup>4</sup> Jy=11,37 cm <sup>4</sup>



<b>2131</b>
Kasa ve Orta Kayıt
1,410 kg/m
Jx=57,22 cm <sup>4</sup> Jy=30,55 cm <sup>4</sup>

★ Yandaki profil birim ağırlıkları, bilgisayarda hesaplanmış teorik ağırlıklardır.

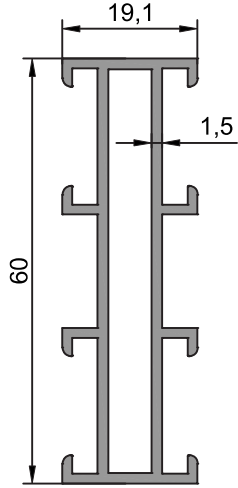
★ Yandaki profil birim ağırlıkları, bilgisayarda hesaplanmış teorik ağırlıklardır.



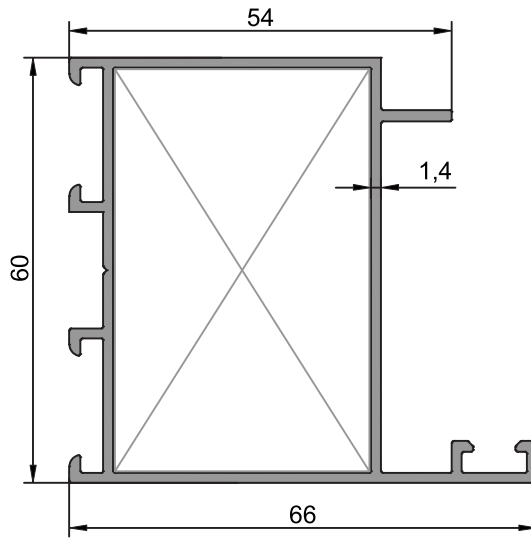
<b>4149_1</b>
Takviyeli Orta Kayıt
2,010 kg/m
$J_x=146,67 \text{ cm}^4$ $J_y=30,73 \text{ cm}^4$



★ Yandaki profil birim ağırlıkları, bilgisayarda hesaplanmış teorik ağırlıklardır.

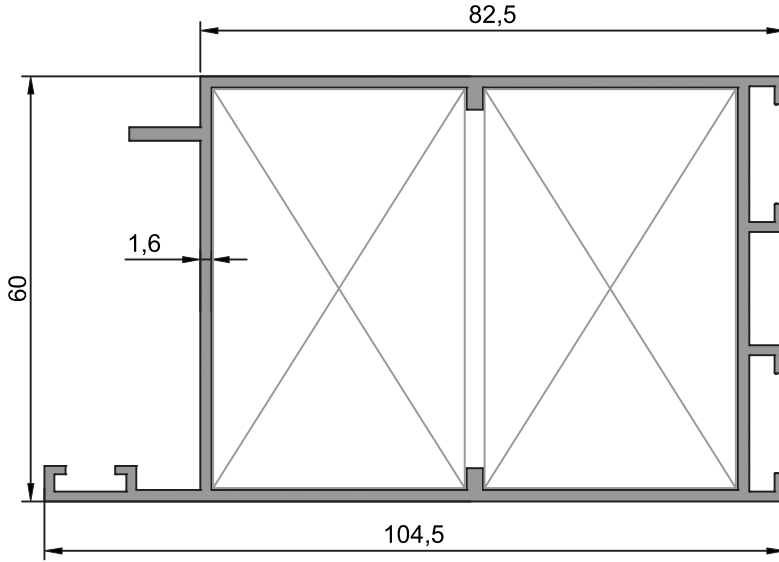


<b>4197</b>
Dar Kasa ve Orta
0,761 kg/m
$J_x=10,73 \text{ cm}^4$ $J_y=0,76 \text{ cm}^4$

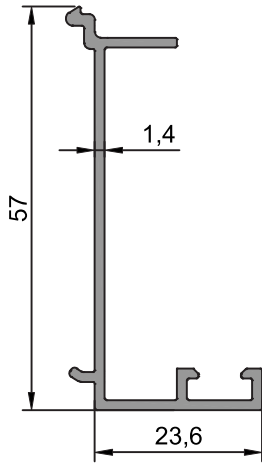


<b>1118</b>
Kanat
1,013 kg/m
$J_x=21,51 \text{ cm}^4$ $J_y=13,49 \text{ cm}^4$

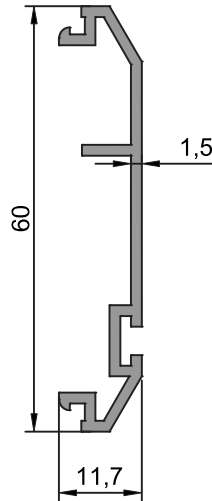
★ Yandaki profil birim ağırlıkları, bilgisayarda hesaplanmış teorik ağırlıklardır.



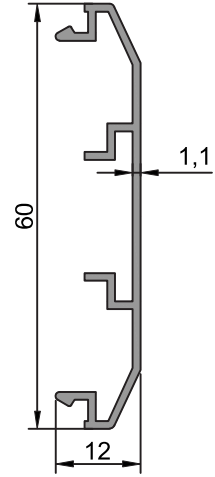
<b>4178</b>
Geniş Kanat
1,492 kg/m
Jx=62,06 cm <sup>4</sup> Jy=32,71 cm <sup>4</sup>



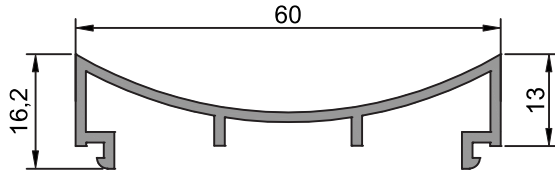
<b>1132</b>
Kasa Adaptörü
0,414 kg/m
Jx=6,72 cm <sup>4</sup> Jy=0,61 cm <sup>4</sup>



<b>2129</b>
Çarpma Adaptörü
0,408 kg/m
Jx=5,82 cm <sup>4</sup> Jy=0,14 cm <sup>4</sup>

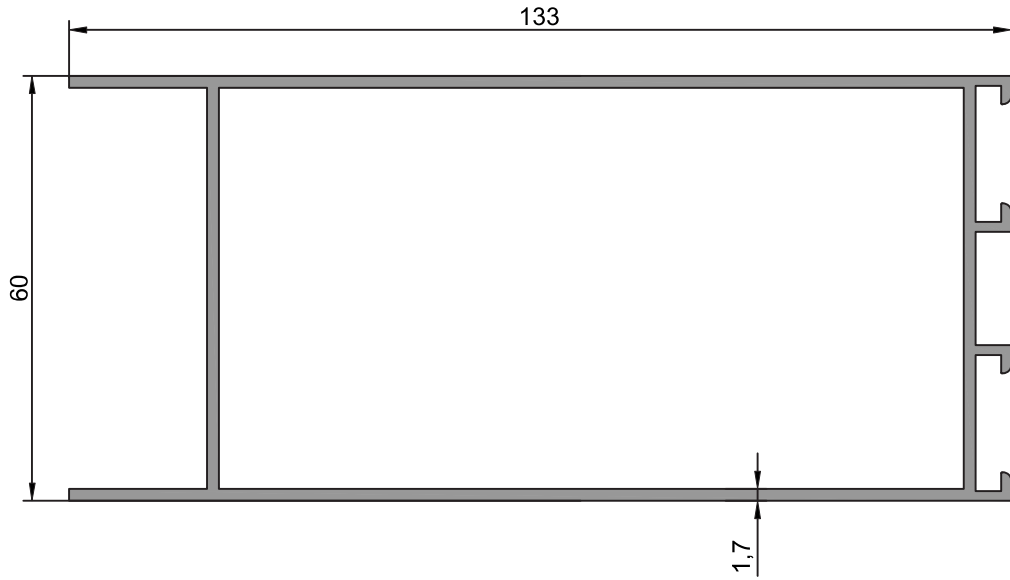


<b>4183</b>
Çarpma Adaptörü
0,323 kg/m
Jx=4,39 cm <sup>4</sup> Jy=0,12 cm <sup>4</sup>



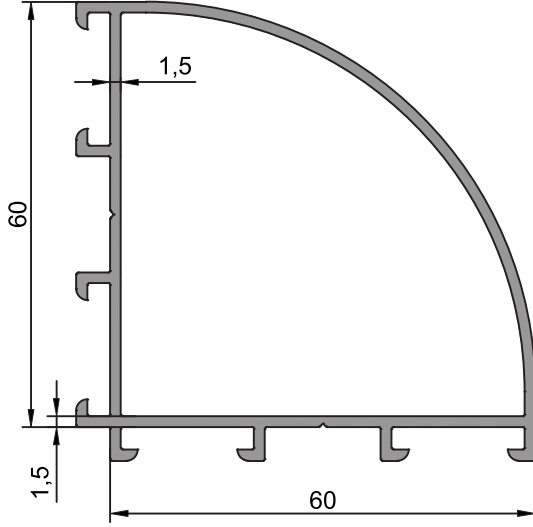
<b>2130</b>
Çarpma Kapı Adaptörü
0,426 kg/m
Jx=7,29 cm <sup>4</sup> Jy=0,20 cm <sup>4</sup>

★ Yandaki profil birim ağırlıkları, bilgisayarda hesaplanmış teorik ağırlıklardır.

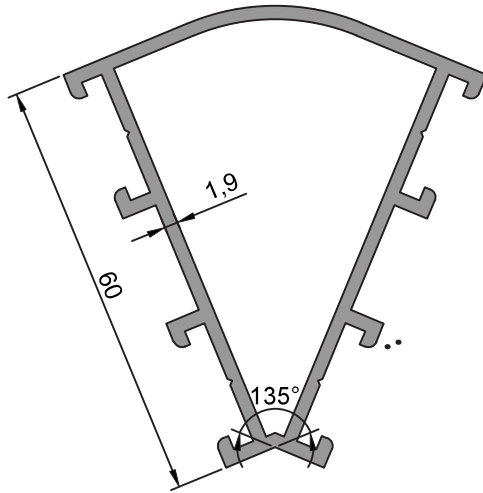


<b>4189</b>
Etek Profili
1,812 kg/m
Jx=131,49 cm <sup>4</sup> Jy=44,01 cm <sup>4</sup>

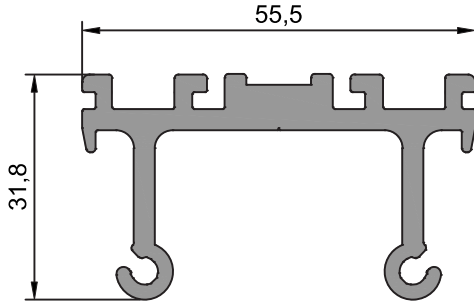
★ Yandaki profil birim ağırlıkları, bilgisayarda hesaplanmış teorik ağırlıklardır.



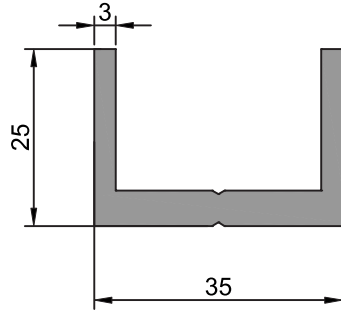
<b>1130</b>
90°Dönüş Profili
1,083 kg/m
$J_x=25,33 \text{ cm}^4$ $J_y=15,42 \text{ cm}^4$



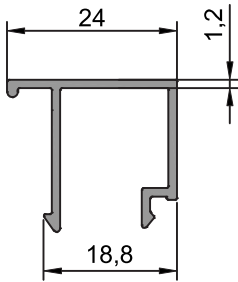
<b>4150</b>
135°Dönüş Profili
1,173 kg/m
$J_x=17,92 \text{ cm}^4$ $J_y=10,18 \text{ cm}^4$



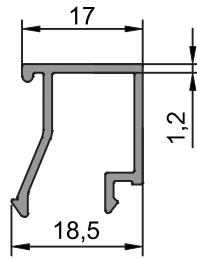
<b>2367</b>
Dik Bağlantı
1,274 kg/m



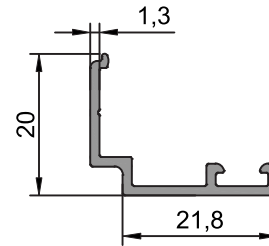
<b>4180</b>
Dik Bağlantı
0,800 kg/m



<b>1089</b>
Cam Çıtası
0,230 kg/m



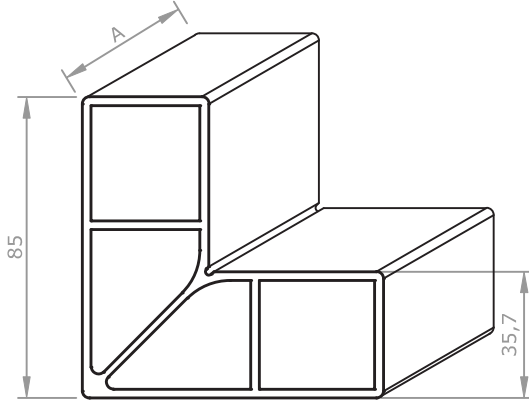
<b>1087</b>
Cam Çıtası
0,211 kg/m



<b>1838</b>
Ek Profil
0,190 kg/m

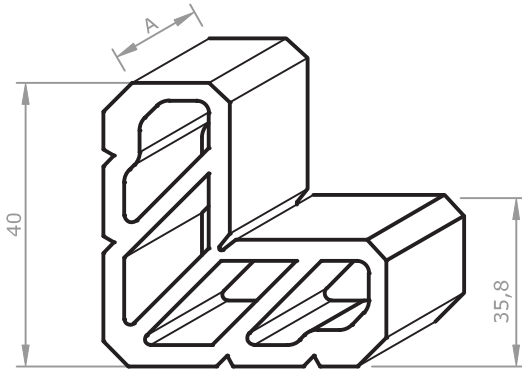
★ Yandaki profil birim ağırlıkları, bilgisayarda hesaplanmış teorik ağırlıklardır.

★ Yandaki profil birim ağırlıkları, bilgisayarda hesaplanmış teorik ağırlıklardır.



<b>K4507</b>
Köşe Takoğu
2,930 kg/m

Aksesuar Kodu	Profil Kodu	Kesim Ölçüsü A(mm)
K4507 563	4178	56.3

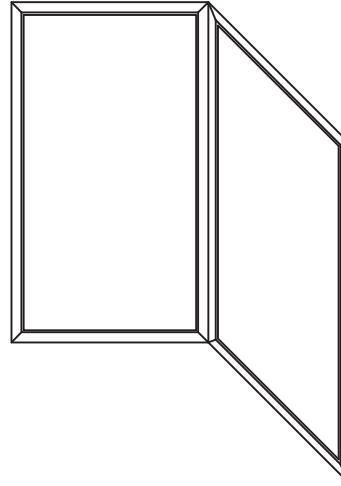
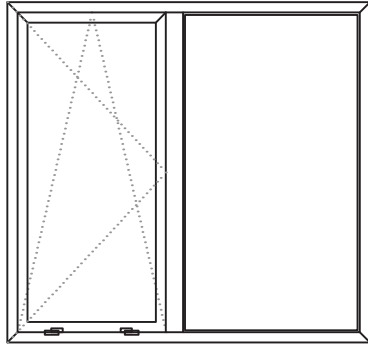
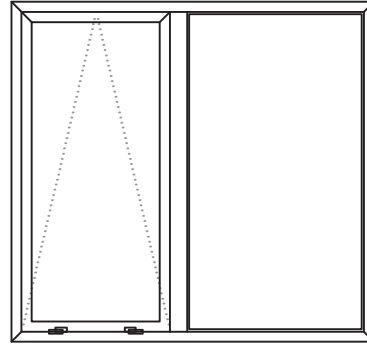
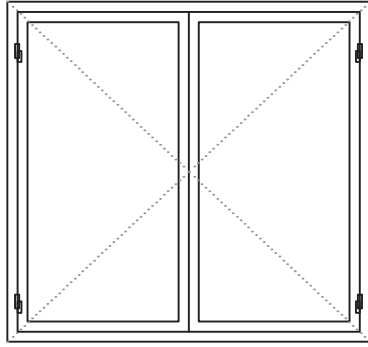


<b>K3272</b>
Köşe Takoğu
6,230 kg/m

Aksesuar Kodu	Profil Kodu	Kesim Ölçüsü A(mm)
K3272 567	1117	56.7
K3272 563	2131	56.3
K3272 567	1118	56.7

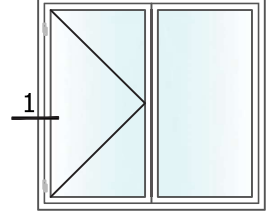
**PENCERE UYGULAMA TİPLERİ**

★ Yandaki profil ağırlıkları, bilgisayarda hesaplanmış teorik ağırlıklardır.

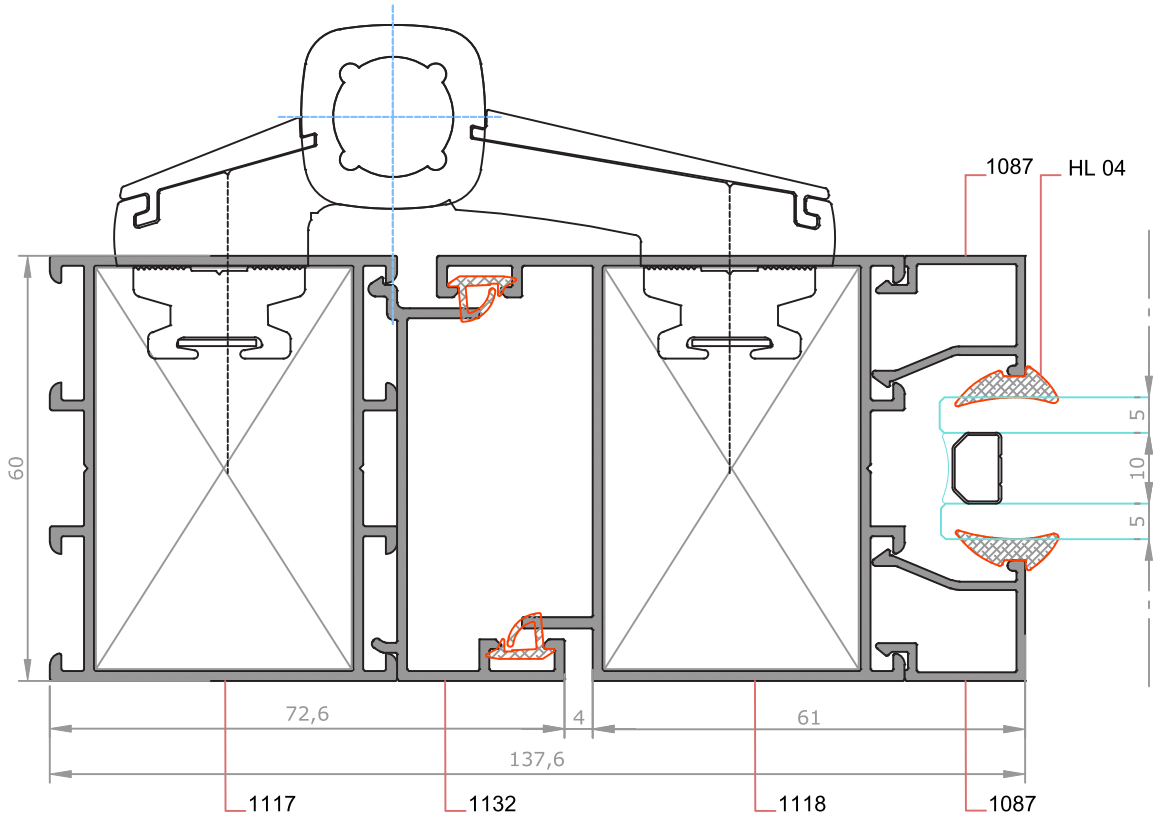


**DETAY-1**

ÖLÇEK:1/1



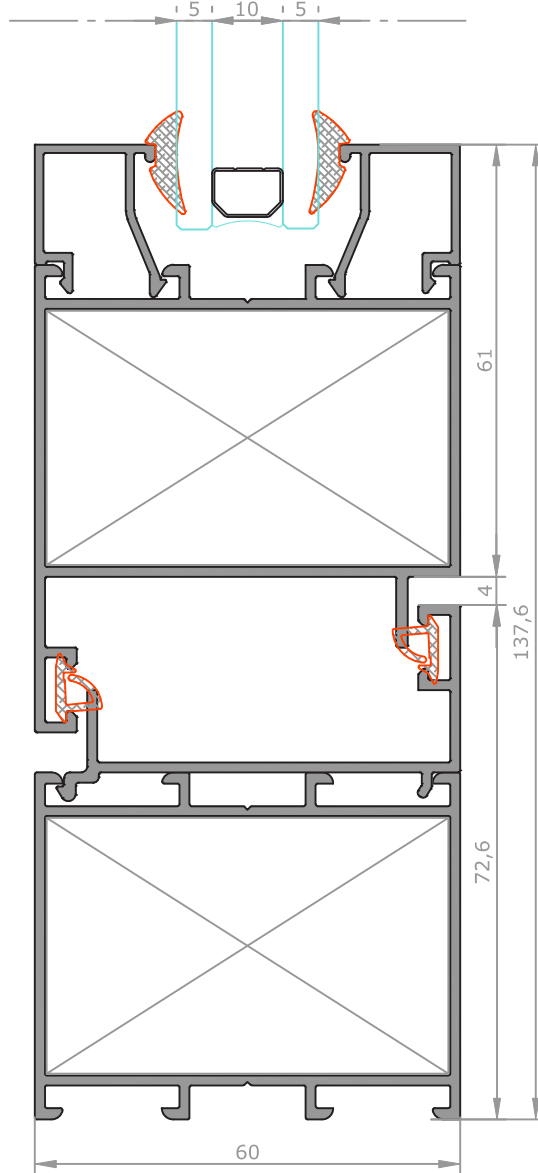
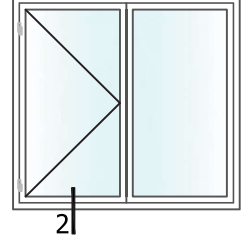
★ Yandaki profil birim ağırlıkları, bilgisayarda hesaplanmış teorik ağırlıklardır.





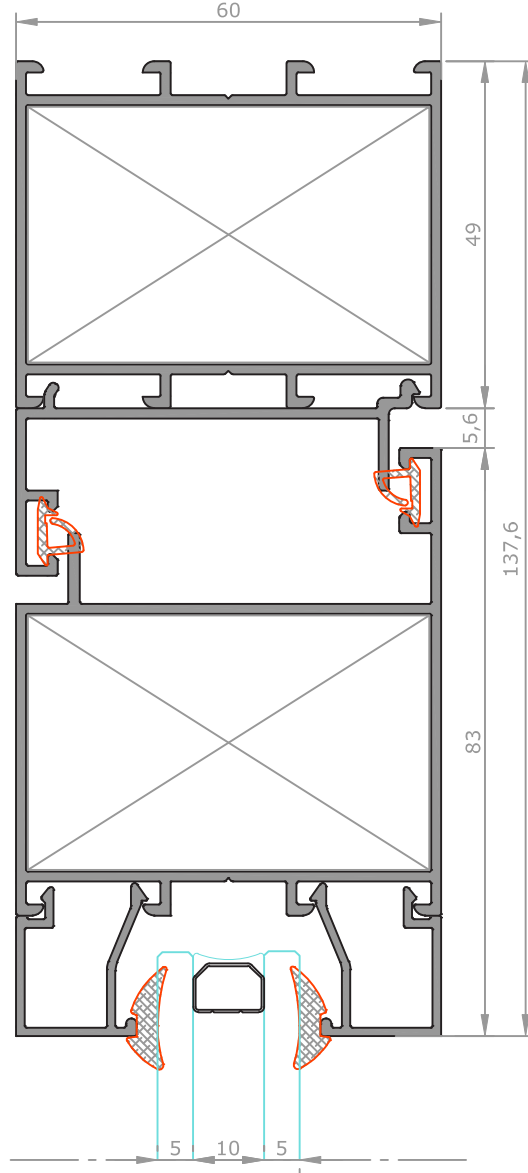
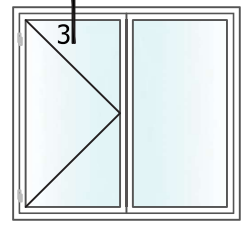
**DETAY-2**

ÖLÇEK:1/1



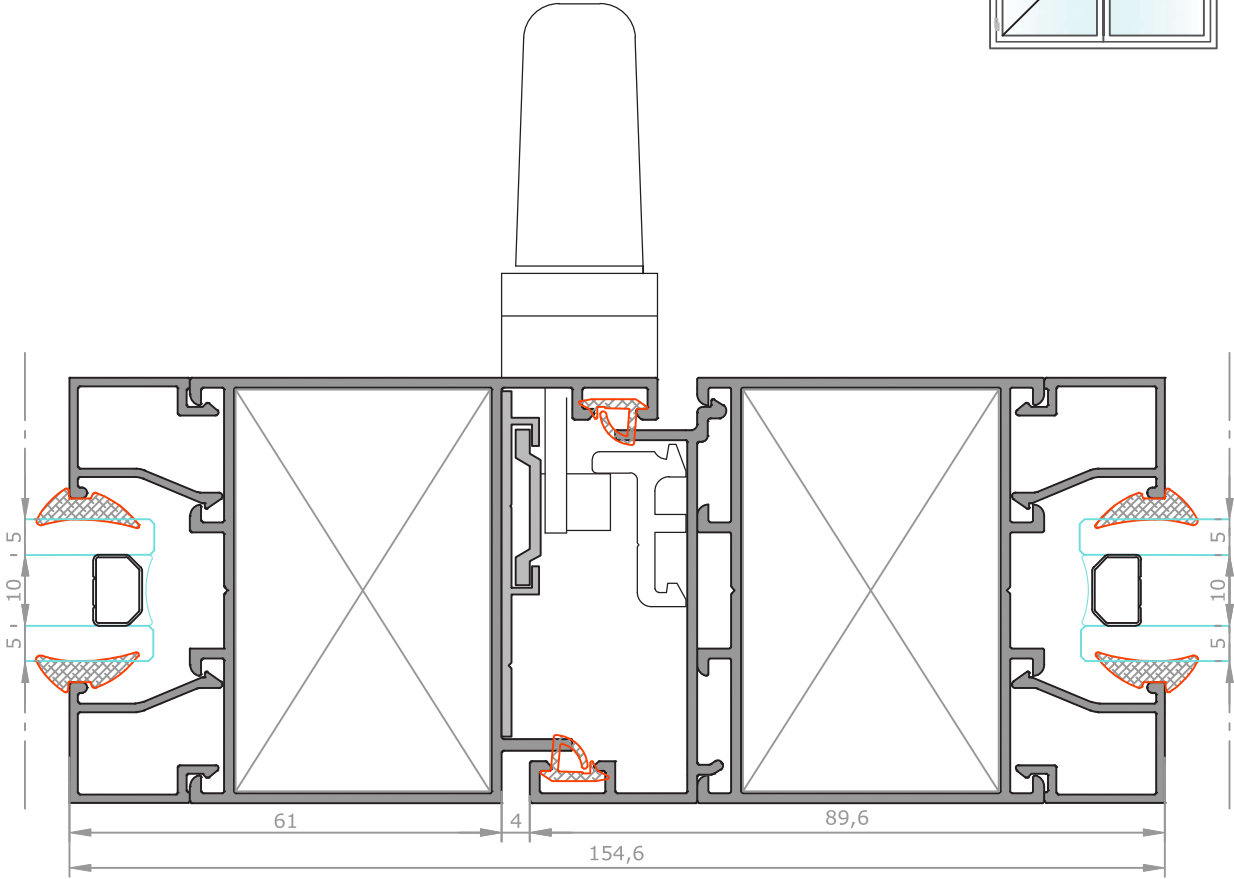
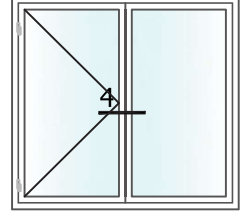
★ Yandaki profil birim ağırlıkları, bilgisayarda hesaplanmış teorik ağırlıklardır.

**DETAY-3**  
ÖLÇEK:1/1



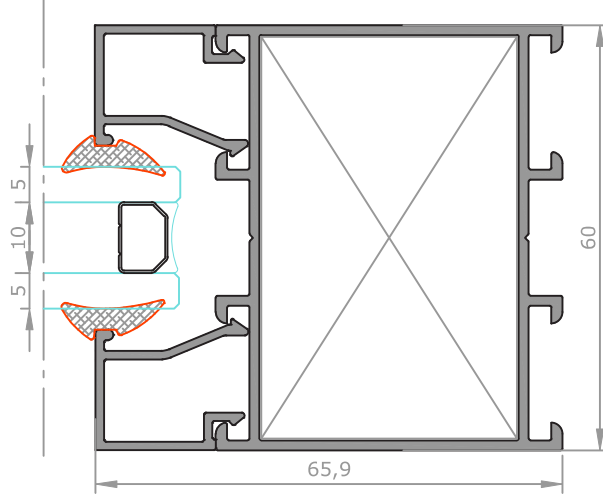
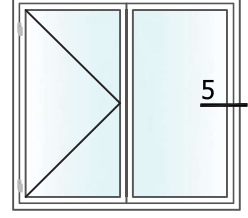
★ Yandaki profil birim ağırlıkları, bilgisayarda hesaplanmış teorik ağırlıklardır.

**DETAY-4**  
ÖLÇEK:1/1



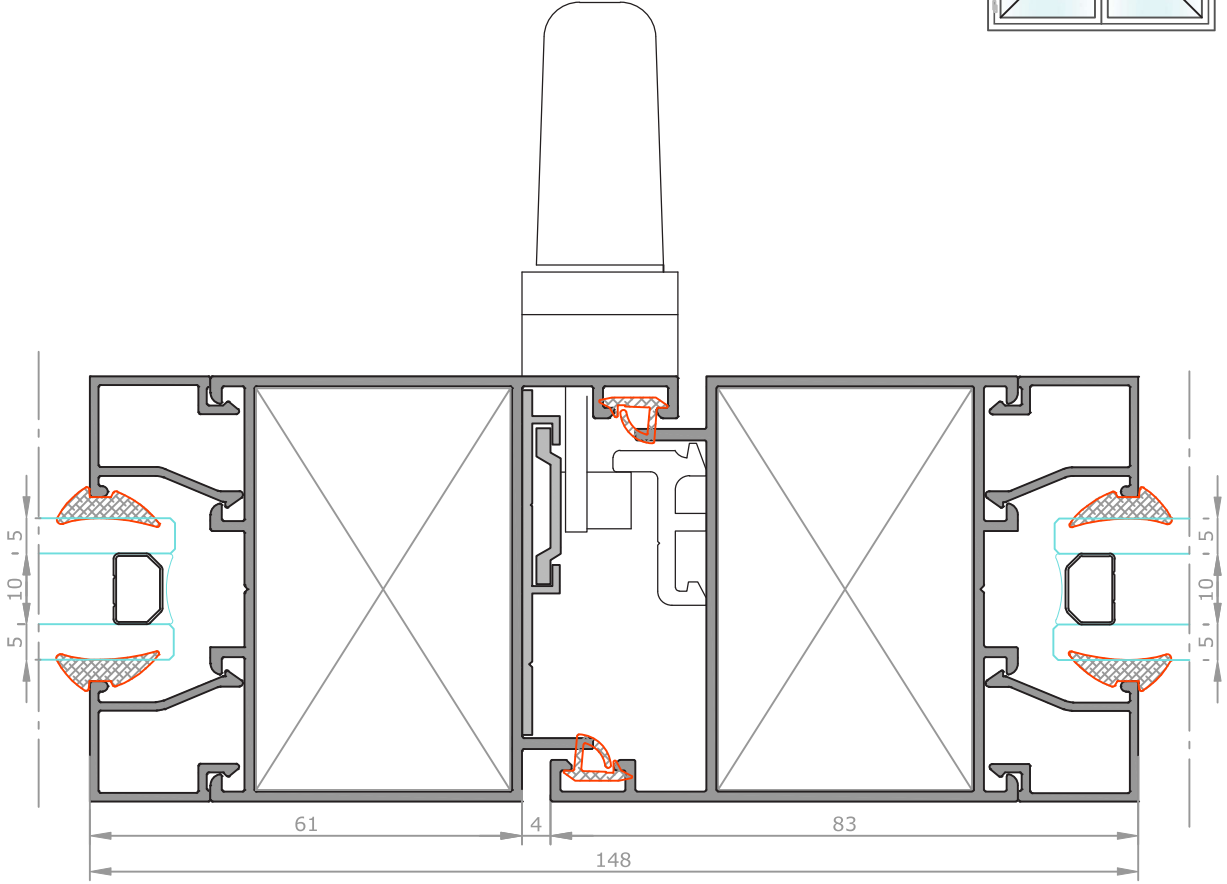
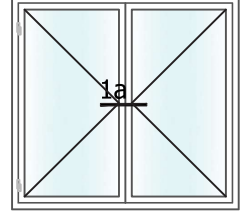
★ Yandaki profil ağırlıkları, bilgisayarda hesaplanmış teorik ağırlıklardır.

**DETAY-5**  
ÖLÇEK:1/1



★ Yandaki profil ağırlıkları, bilgisayarda hesaplanmış teorik ağırlıklardır.

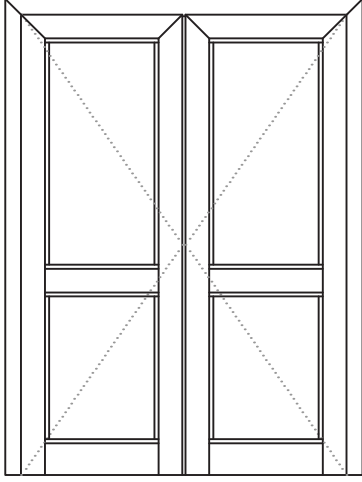
**DETAY- 1a**  
ÖLÇEK:1/1



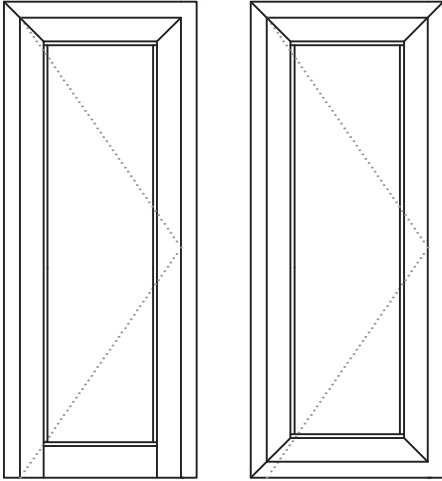
★ Yandaki profil ağırlıkları, bilgisayarda hesaplanmış teorik ağırlıklardır.

## KAPI UYGULAMA TIPLERİ

★ Yandaki profil birim ağırlıkları, bilgisayarda hesaplanmış teorik ağırlıklardır.



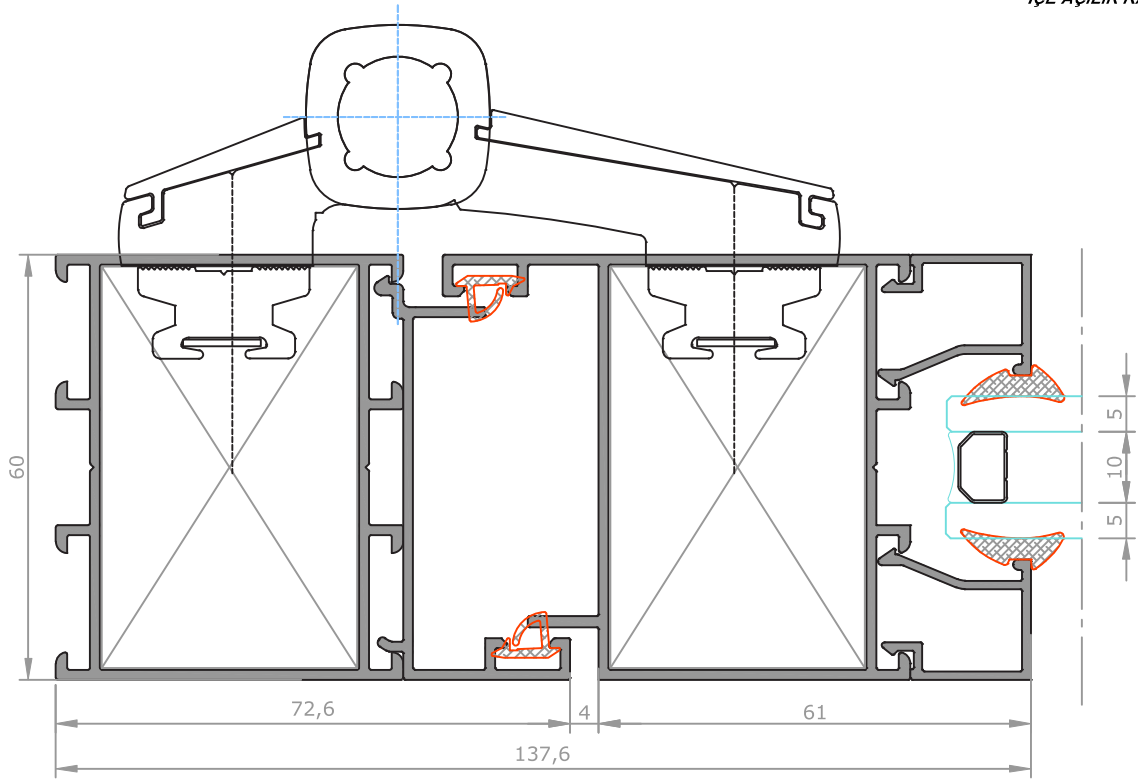
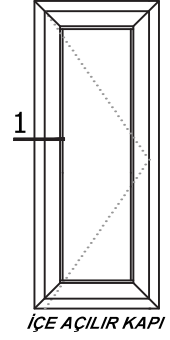
*İçe Açılır Kapı*



*İçe Açılır Kapı*

**DETAY- 1**

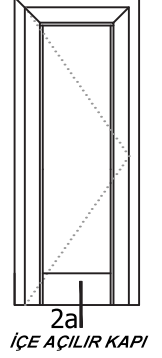
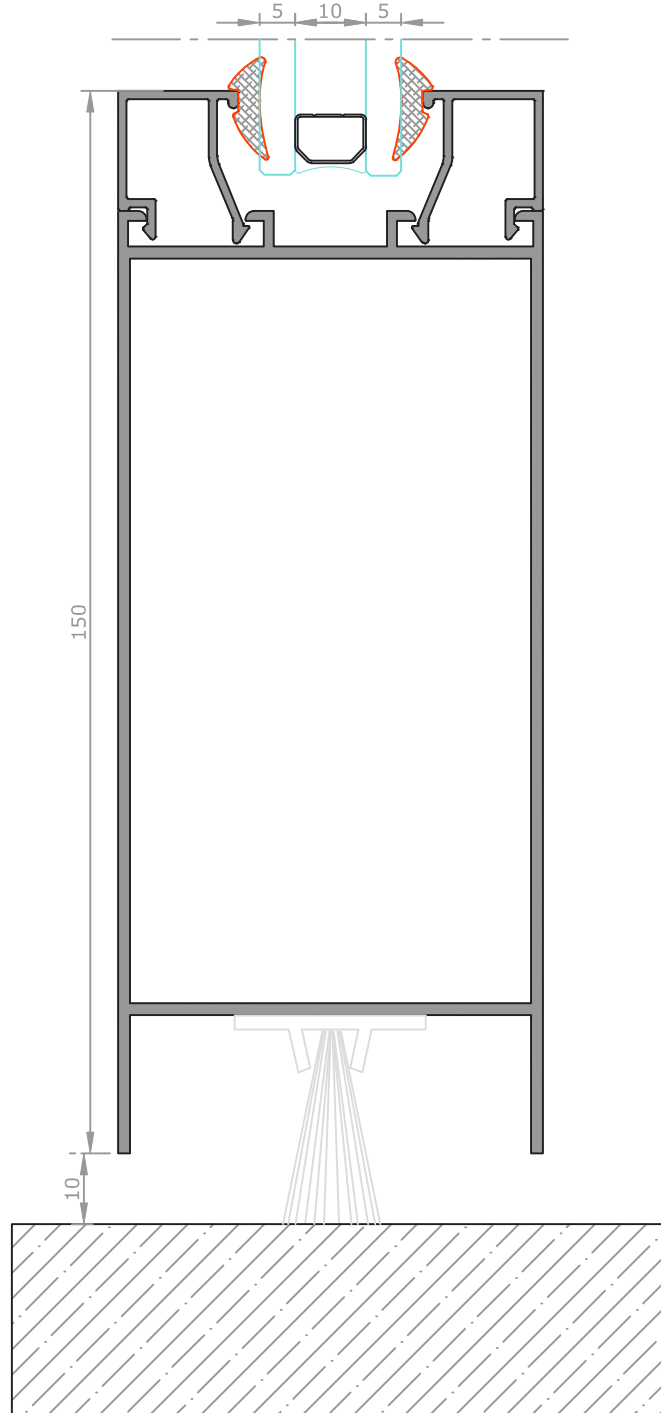
ÖLÇEK:1/1



★ Yandaki profil ağırlıkları, bilgisayarda hesaplanmış teorik ağırlıklardır.

**DETAY-2a**

ÖLÇEK:1/1

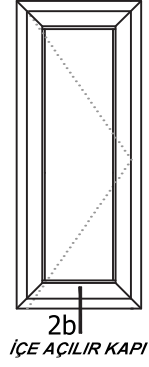
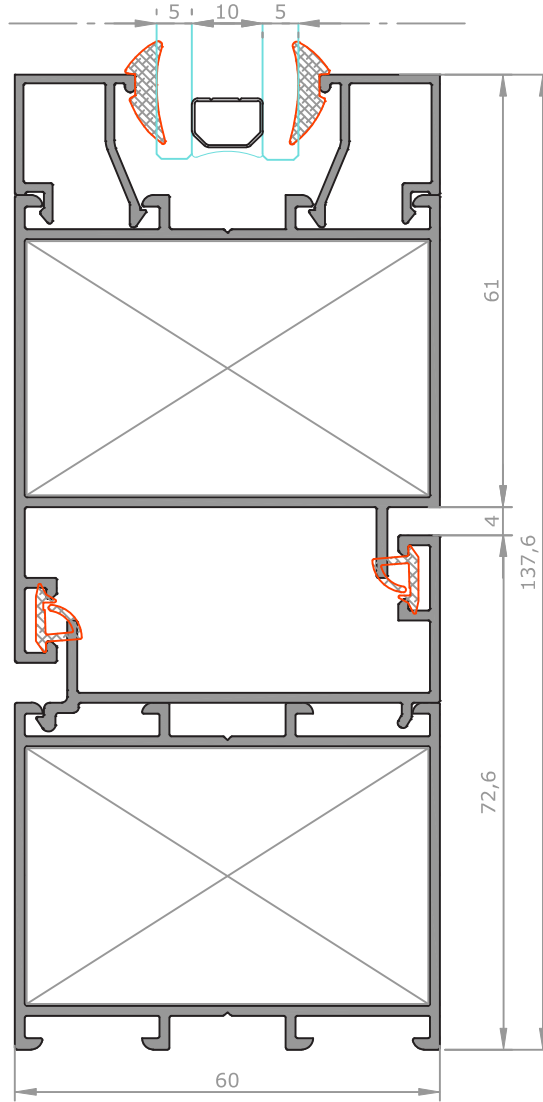


★ Yandaki profil ağırlıkları, bilgisayarda hesaplanmış teorik ağırlıklardır.



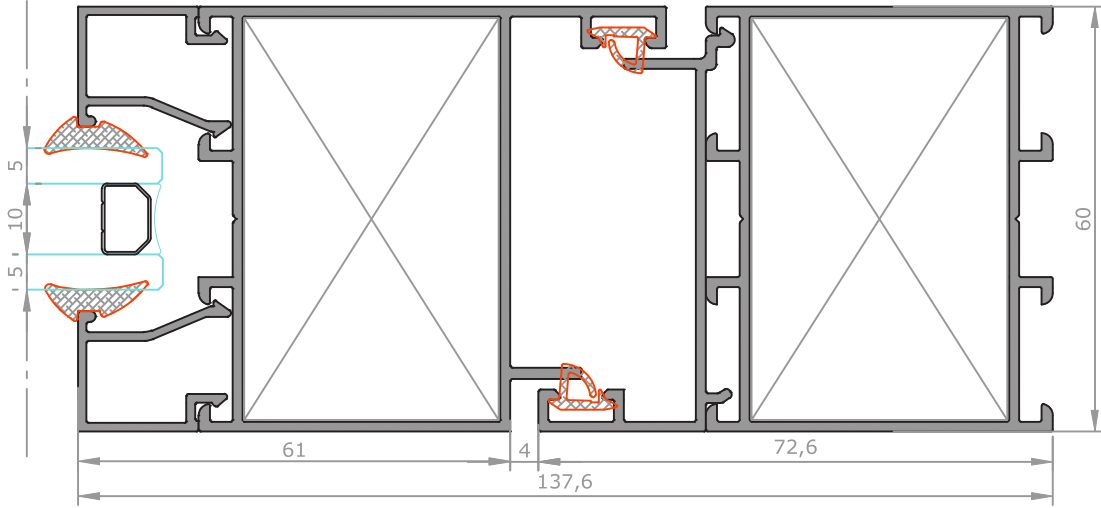
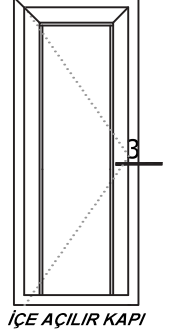
**DETAY- 2b**  
ÖLÇEK:1/1

★ Yandaki profil birim ağırlıkları, bilgisayarda hesaplanmış teorik ağırlıklardır.



**DETAY- 3**

ÖLÇEK:1/1

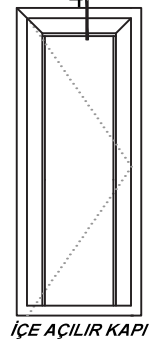
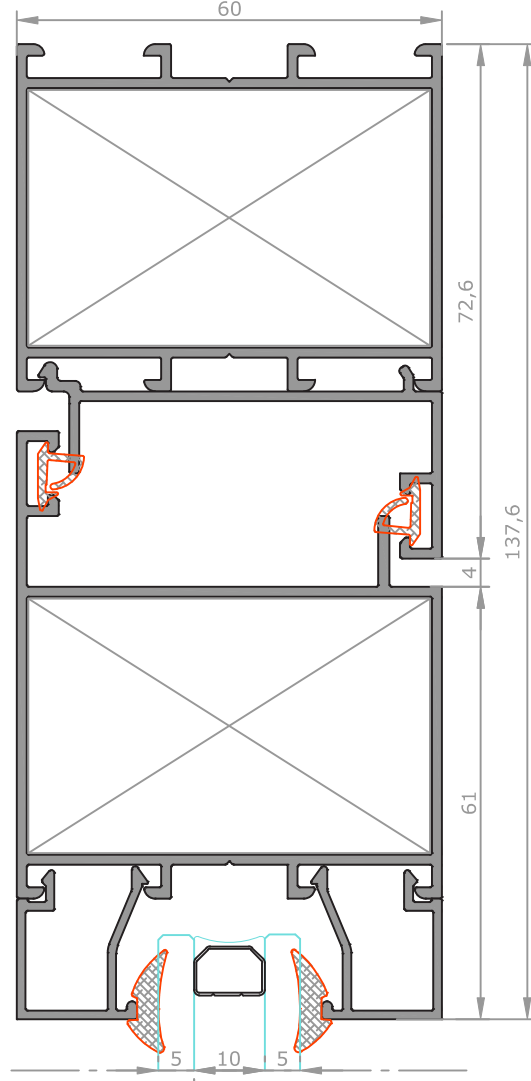


★ Yandaki profil ağırlıkları, bilgisayarda hesaplanmış teorik ağırlıklardır.

**DETAY- 4**

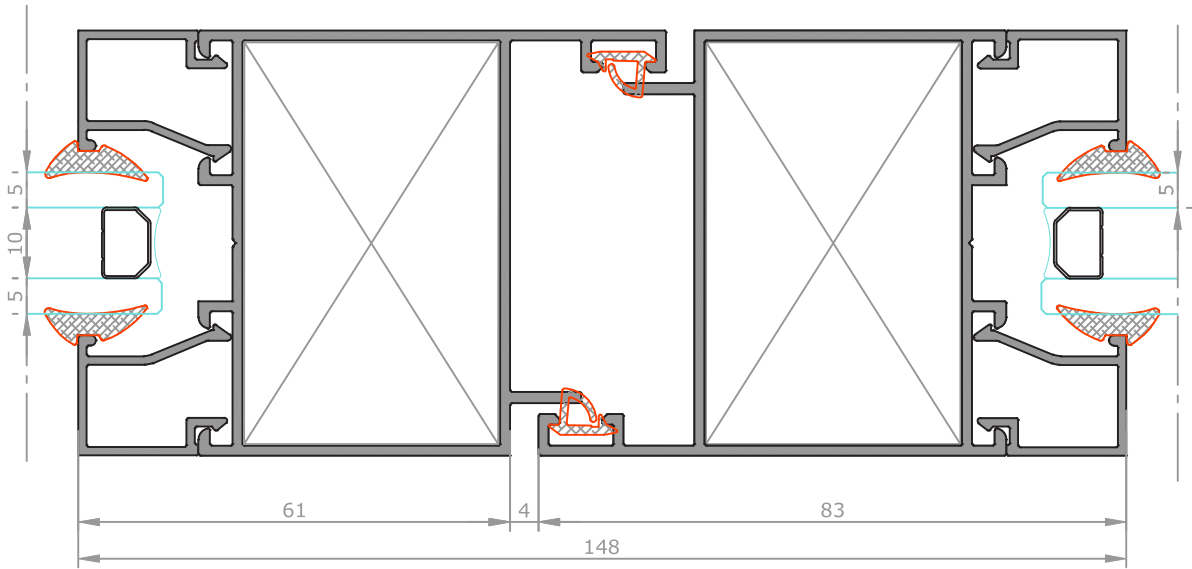
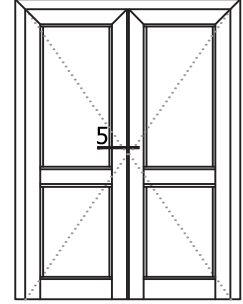
ÖLÇEK:1/1

★ Yandaki profil birim ağırlıkları, bilgisayarda hesaplanmış teorik ağırlıklardır.



**DETAY- 5**

ÖLÇEK:1/1



★ Yandaki profil birim ağırlıkları, bilgisayarda hesaplanmış teorik ağırlıklardır.