



**HİLAL**  
Alüminyum

**PROFİL KATALOĐU**








**GÜNEŐ KIRICI PROFİLLER**

*SUNBREAKER PROFILES*

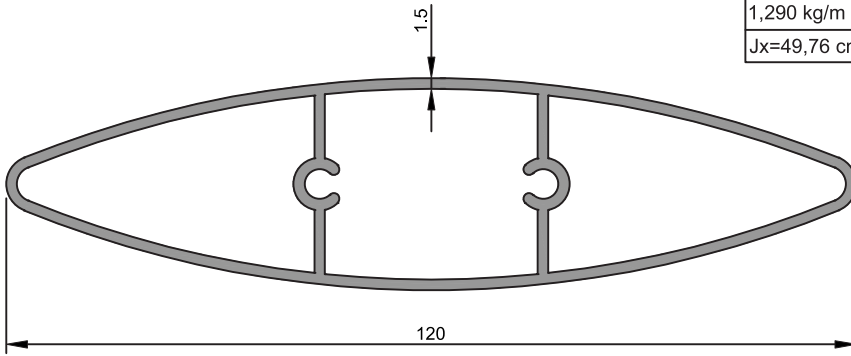
★ Profil Ađırlıkları Teorik Olup Teslim Anındaki Ađırlık Geçerlidir

★ *Weight of profiles are theoretical, net weight will valid at the time of delivery.*

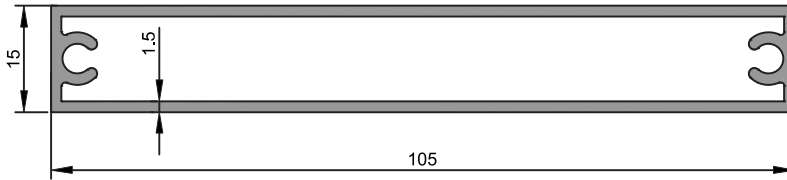
★ Yandaki profil birim ağırlıkları, bilgisayarda hesaplanmış teorik ağırlıklardır.

PROFİL KESİTİ	PROFİL KODU	PROFİL ADI	AĞIRLIK	ATALET MOMENTLERİ		SAYFA NO
				$J_x$ (cm <sup>4</sup> )	$J_y$ (cm <sup>4</sup> )	
	1895	Güneş Kırıcı Profili	1,290 kg/m	49,76	4,67	
	1896	Güneş Kırıcı Profili	1,047 kg/m	47,02	1,50	
	3283	Güneş Kırıcı Lameli Profili	0,618 kg/m	33,33	0,22	
	3282	Güneş Kırıcı Dikme Profili	1,327 kg/m	48,91	11,60	
	2255	Güneş Kırıcı Profili	0,870 kg/m	29,14	0,65	
	2256	Menfez Kasa Profili	0,535 kg/m	8,10	2,16	
	1456	40'lık Menfez Lameli Profili	0,385 kg/m	...	...	

★ Yandaki profil birim ağırlıkları, bilgisayarda hesaplanmış teorik ağırlıklardır.

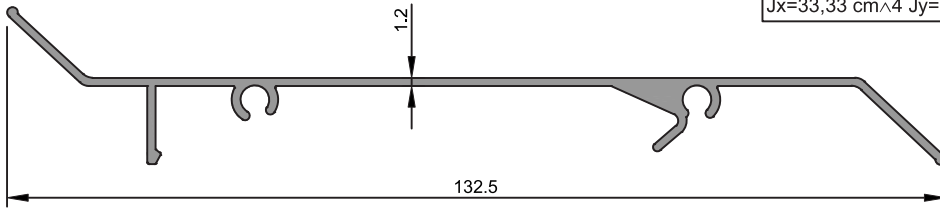


<b>1895</b>
Güneş Kırıcı Profili
1,290 kg/m
$Jx=49,76 \text{ cm}^4$ $Jy=4,67 \text{ cm}^4$

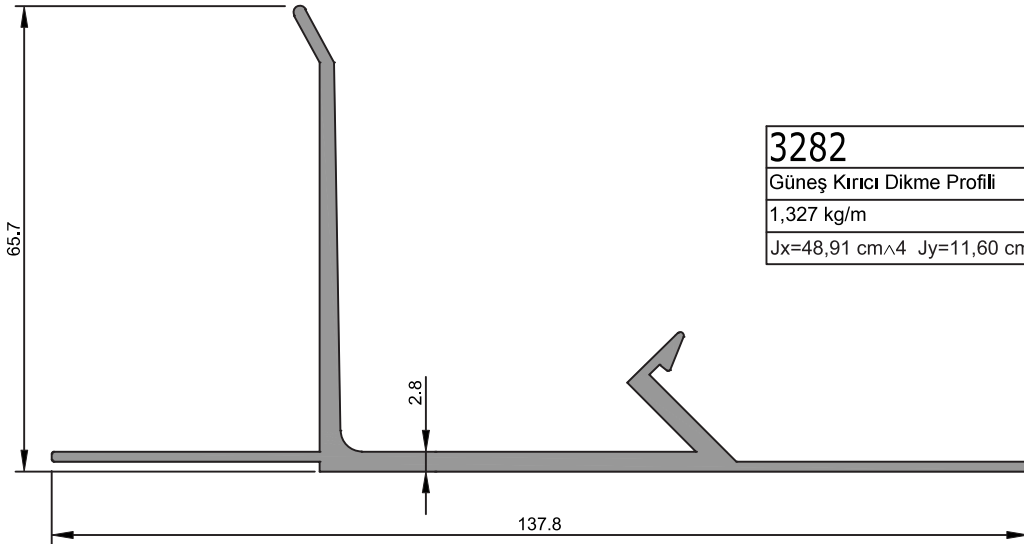


<b>1896</b>
Güneş Kırıcı Profili
1,047 kg/m
$Jx=47,02 \text{ cm}^4$ $Jy=1,50 \text{ cm}^4$

★ Yandaki profil birim ağırlıkları, bilgisayarda hesaplanmış teorik ağırlıklardır.

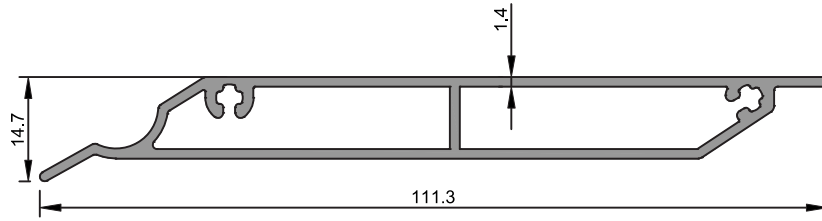


<b>3283</b>
Güneş Kırıcı Lameli Profili
0,618 kg/m
$J_x=33,33 \text{ cm}^4$ $J_y=0,22 \text{ cm}^4$

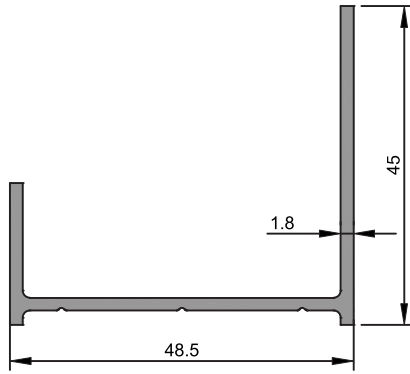


<b>3282</b>
Güneş Kırıcı Dikme Profili
1,327 kg/m
$J_x=48,91 \text{ cm}^4$ $J_y=11,60 \text{ cm}^4$

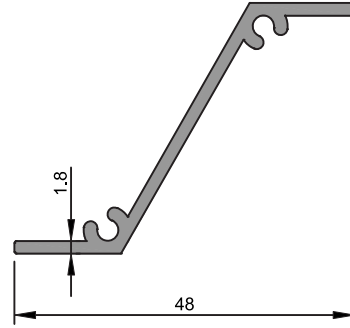
★ Yandaki profil birim ağırlıkları, bilgisayarla hesaplanmış teorik ağırlıklardır.



<b>2255</b>
Güneş Kırıcı Profili
0,870 kg/m
Jx=29,14 cm <sup>4</sup> Jy=0,65 cm <sup>4</sup>



<b>2256</b>
Menfez Kasa Profili
0,535 kg/m
Jx=8,10 cm <sup>4</sup> Jy=2,16 cm <sup>4</sup>



<b>1456</b>
40'luk Menfez Lameli Profili
0,385 kg/m

