

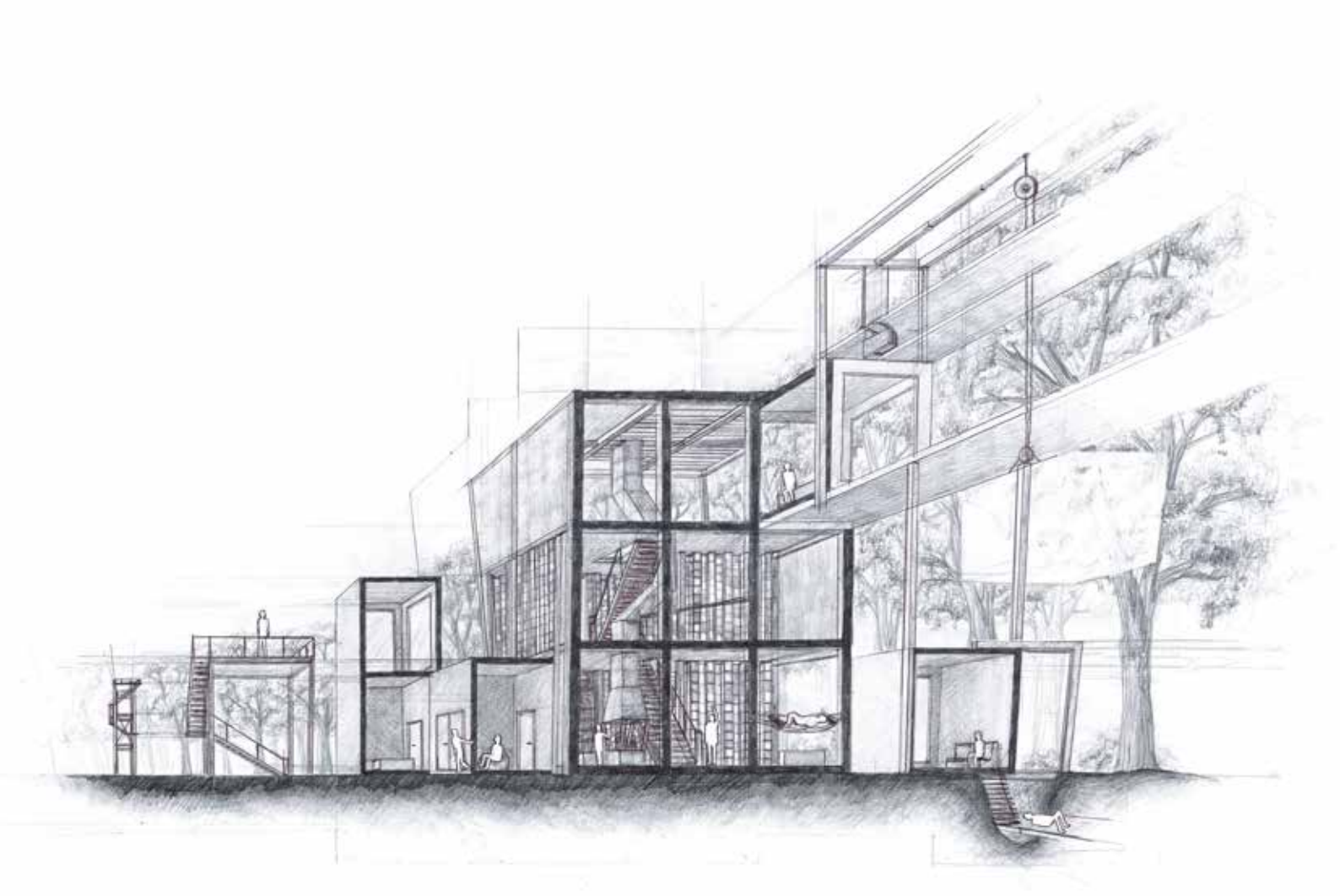
37 YEARS
EXPERIENCE

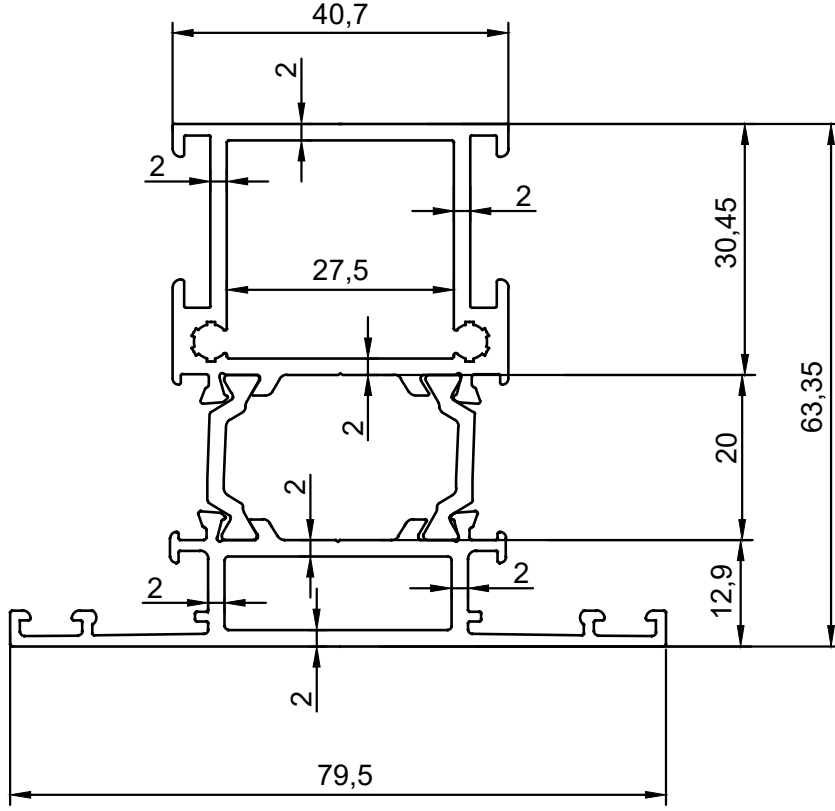


HILAL
Alüminyum

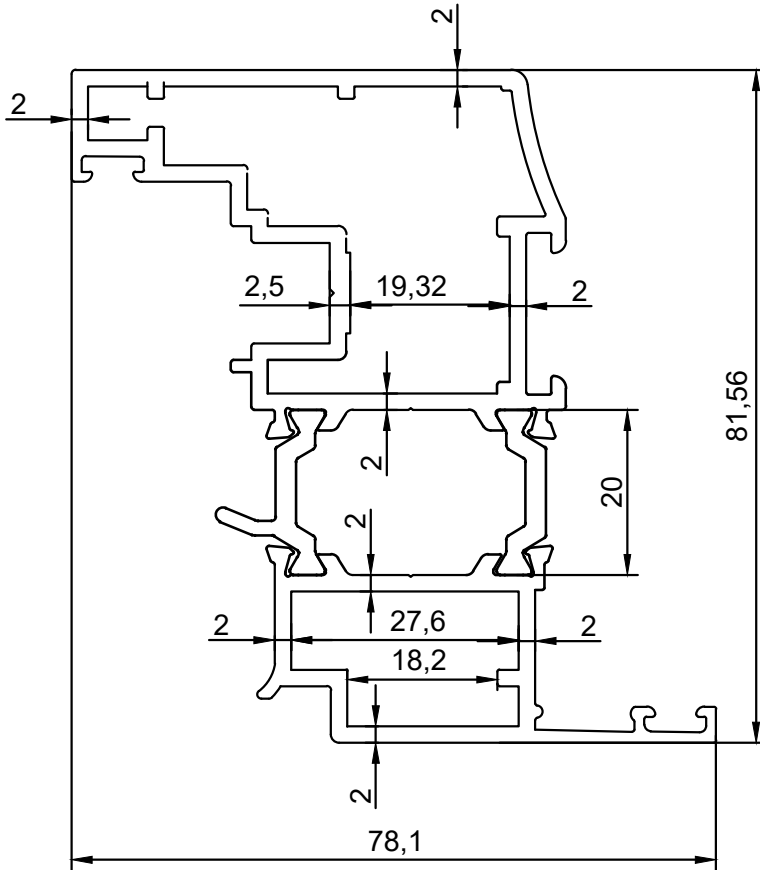
GXY 63 - 2 MM YALITIMLI SERİ

GXY 63 - 2 MM THERMAL INSULATED SERIES



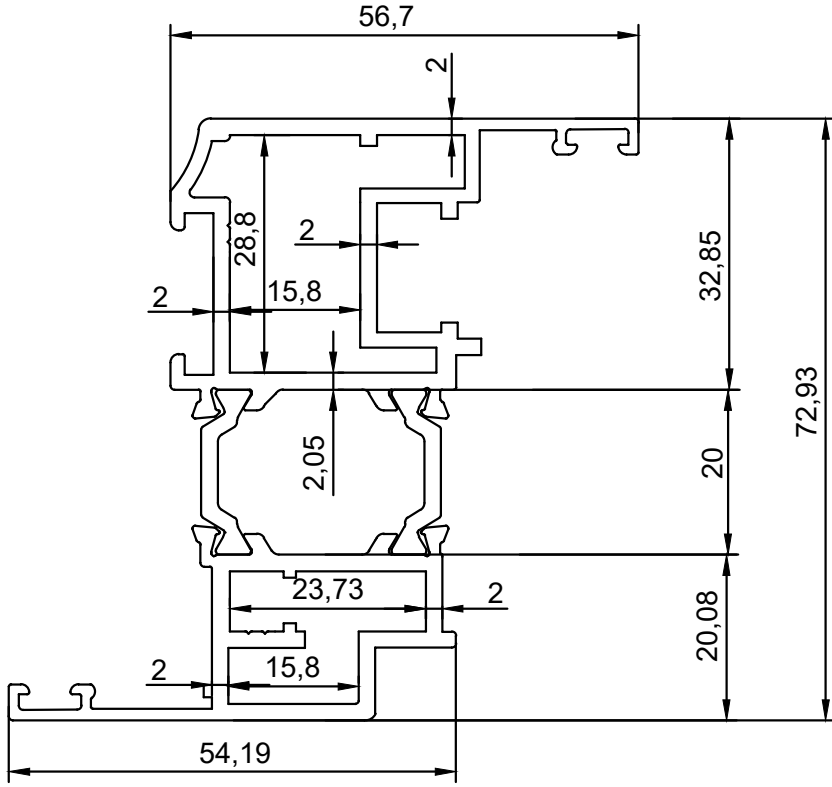


2651/52 (2,00 mm)
Geniş Orta Kayıt Profili
1,885 kg/m

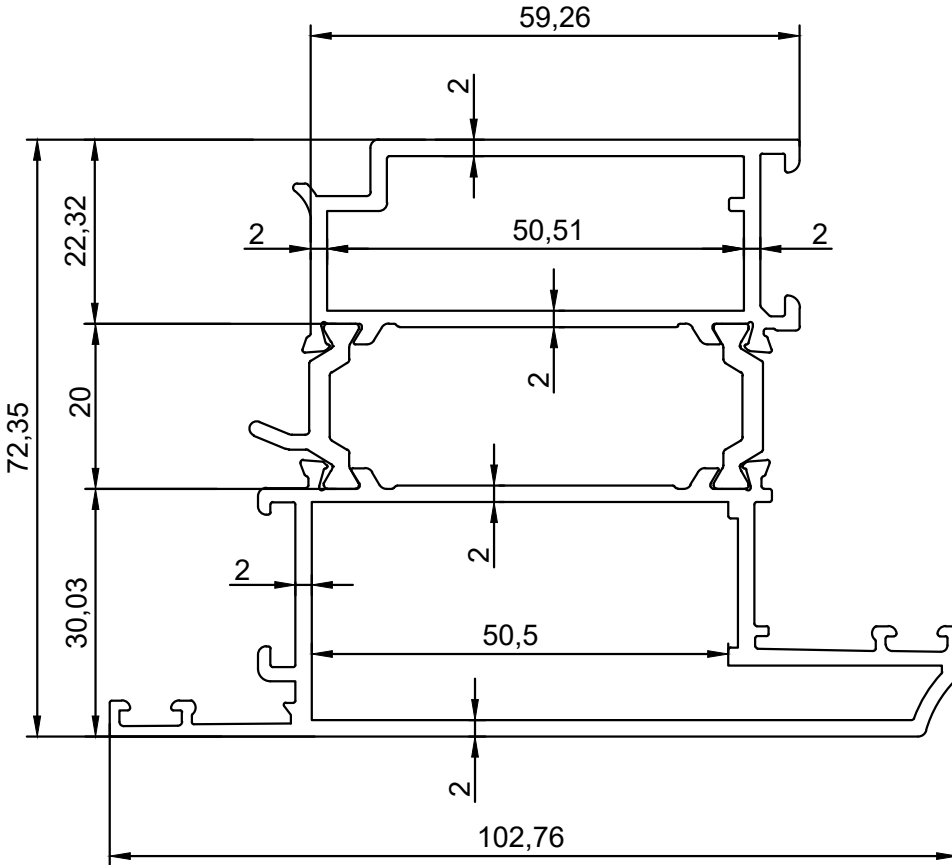


2932/5813 (2,00 mm)
PVC Kanallı Pencere Kanadı
2,290 kg/m

Not: Profil ağırlıklarımız teorik olup; teslim anındaki tartımız geçerlidir.



3478/79 (2,00 mm)
Kanat Profili
1,984 kg/m



5942/43 (2,00 mm)
Dışa Açılır Kapı Profili
2,497 kg/m

Not: Profil ağırlıklarımız teorik olup; teslim anındaki tartımız geçerlidir.