



HİLAL
Alüminyum

PROFİL KATALOĐU


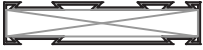
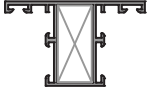
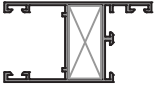





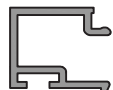



DAR TUBA SERİSİ

SLIDING WINDOWS SERIE

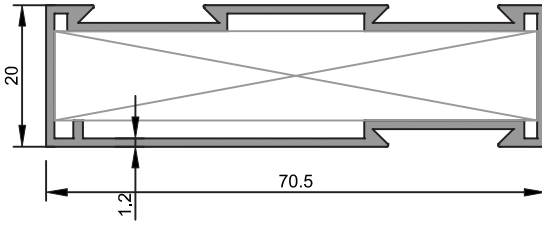
* Profil Ağırlıkları Teorik Olup Teslim Anındaki Ağırlık Geçerlidir

* *Weight of profiles are theoretical, net weight will valid at the time of delivery.*

★ Yandaki profil birim ağırlıkları, bilgisayarda hesaplanmış teorik ağırlıklardır.

PROFİL KESİTİ	PROFİL KODU	PROFİL ADI	AĞIRLIK	ATALET MOMENTLERİ		SAYFA NO
				J_x (cm ⁴)	J_y (cm ⁴)	
	2100	Kasa Profili	0,687 kg/m	14,56	1,60	
	2101	Sineklikli Kasa Profili	0,919 kg/m	32,74	2,16	
	2103	Orta Kayıt Profili	0,553 kg/m	3,00	2,60	
	2102	Kanat Profili	0,636 kg/m	5,65	3,21	
	2113	Sabit Kasa Adaptör Profili	0,318 kg/m	1,50	0,35	
	2111	Kenet Adaptör Profili	0,296 kg/m	1,93	0,54	
	2112	Orta Kenet Profili	0,183 kg/m	
	2106	Alt Ray	0,160 kg/m	
	2107	Yan ve Üst Ray	0,127 kg/m	
	2110	Tek Cam Çıtası	0,191 kg/m	
	2109	Isı Cam Çıtası	0,147 kg/m	
	2115	K.Tuba Dik Bağlantı	0,335 kg/m	
	2114	KöşeTakoza	0,556 kg/m	

★ Yandaki profil birim ağırlıkları, bilgisayarda hesaplanmış teorik ağırlıklardır.

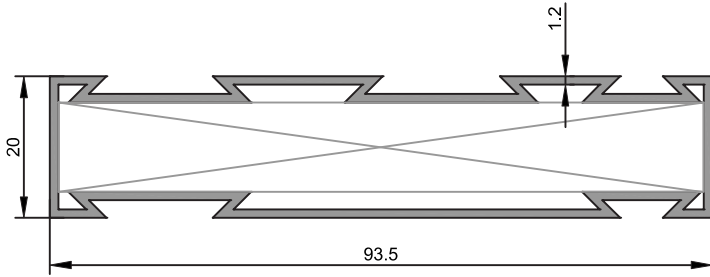


2100

Kasa Profili

0,687 kg/m

$J_x=14,56 \text{ cm}^4$ $J_y=1,60 \text{ cm}^4$



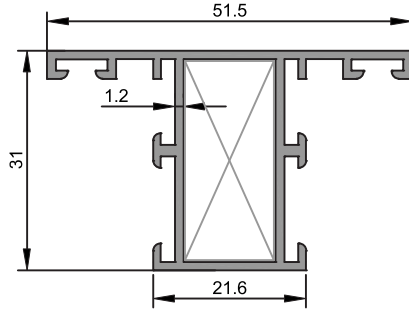
2101

Sineklikli Kasa Profili

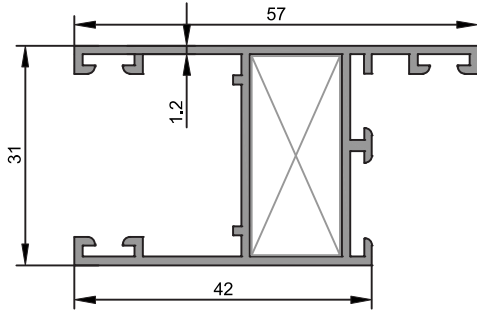
0,919 kg/m

$J_x=32,74 \text{ cm}^4$ $J_y=2,16 \text{ cm}^4$

★ Yandaki profil birim ağırlıkları, bilgisayarda hesaplanmış teorik ağırlıklardır.

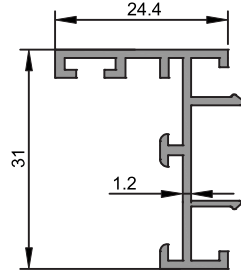


2103
Orta Kayıt Profili
0,553 kg/m
$J_x=3,00 \text{ cm}^4$ $J_y=2,60 \text{ cm}^4$

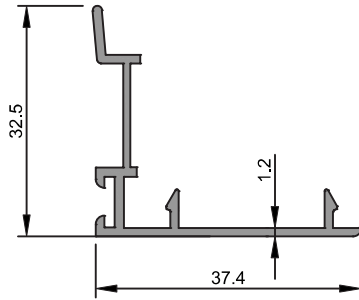


2102
Kanat Profili
0,636 kg/m
$J_x=5,65 \text{ cm}^4$ $J_y=3,21 \text{ cm}^4$

★ Yandaki profil birim ağırlıkları, bilgisayarda hesaplanmış teorik ağırlıklardır.

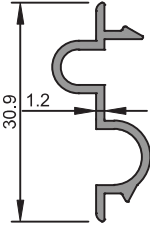


2113
Sabit Kasa Adaptör Profili
0,318 kg/m
$J_x=1,50 \text{ cm}^4$ $J_y=0,35 \text{ cm}^4$

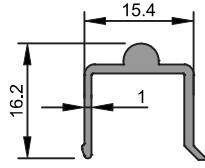


2111
Kenet Adaptör Profili
0,296 kg/m
$J_x=1,93 \text{ cm}^4$ $J_y=0,54 \text{ cm}^4$

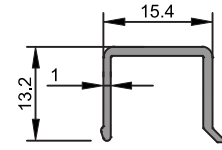
★ Yandaki profil birim ağırlıkları, bilgisayarda hesaplanmış teorik ağırlıklardır.



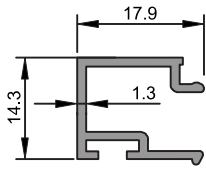
2112
Orta Kenet Profili
0,183 kg/m



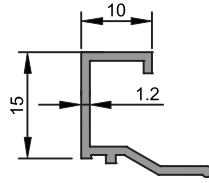
2106
Alt Ray
0,160 kg/m



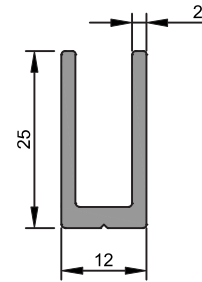
2107
Yan ve Üst Ray
0,127 kg/m



2110
Tek Cam Çıtası
0,191 kg/m

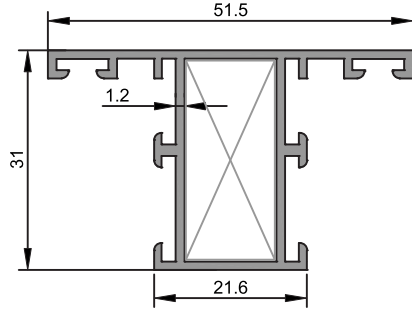


2109
İsı Cam Çıtası
0,147 kg/m



2115
K.Tuba Dik Bağlantı
0,335 kg/m

★ Yandaki profil birim ağırlıkları, bilgisayarda hesaplanmış teorik ağırlıklardır.

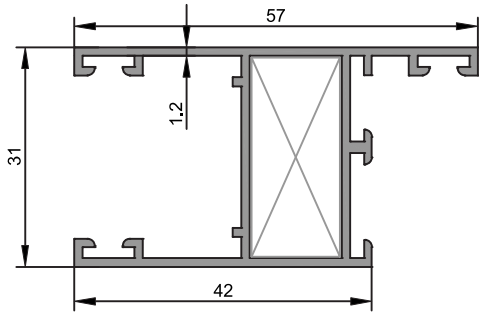


2103

Orta Kayıt Profili

0,553 kg/m

$J_x=3,00 \text{ cm}^4$ $J_y=2,60 \text{ cm}^4$



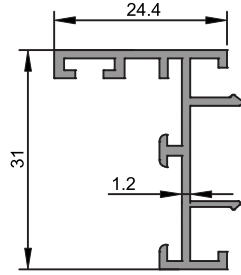
2102

Kanat Profili

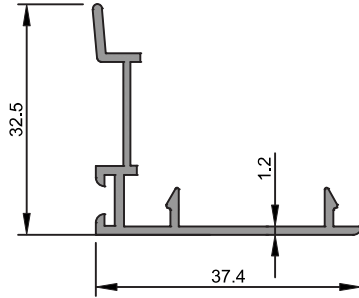
0,636 kg/m

$J_x=5,65 \text{ cm}^4$ $J_y=3,21 \text{ cm}^4$

★ Yandaki profil birim ağırlıkları, bilgisayarda hesaplanmış teorik ağırlıklardır.

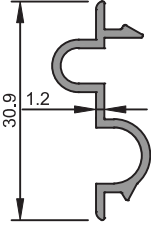


2113
Sabit Kasa Adaptör Profili
0,318 kg/m
$J_x=1,50 \text{ cm}^4$ $J_y=0,35 \text{ cm}^4$

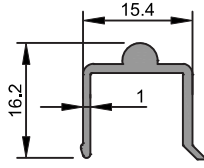


2111
Kenet Adaptör Profili
0,296 kg/m
$J_x=1,93 \text{ cm}^4$ $J_y=0,54 \text{ cm}^4$

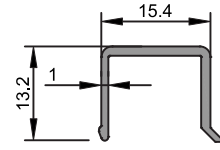
★ Yandaki profil birim ağırlıkları, bilgisayarda hesaplanmış teorik ağırlıklardır.



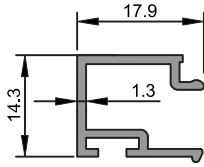
2112
Orta Kenet Profili
0,183 kg/m



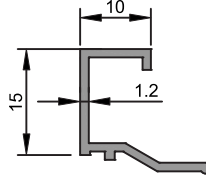
2106
Alt Ray
0,160 kg/m



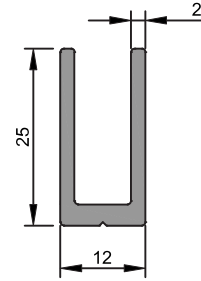
2107
Yan ve Üst Ray
0,127 kg/m



2110
Tek Cam Çıtası
0,191 kg/m

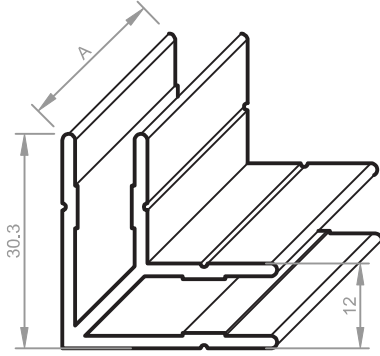


2109
Isı Cam Çıtası
0,147 kg/m



2115
K.Tuba Dik Bağlantı
0,335 kg/m

KÖŞE TAKOZU KESİM ÖLÇÜLERİ



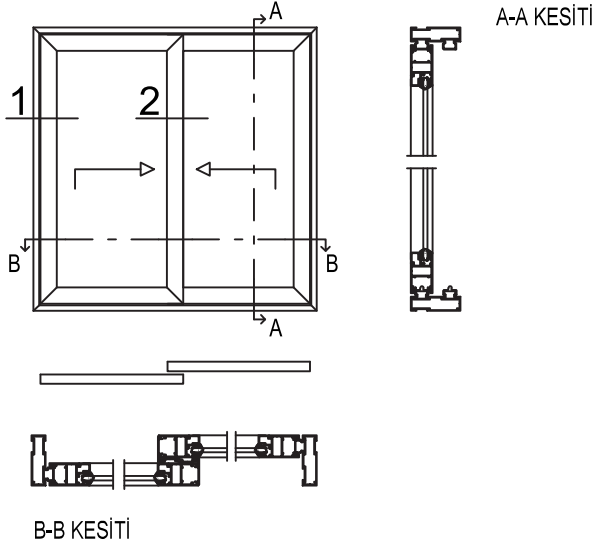
2114

Köşe Takozu

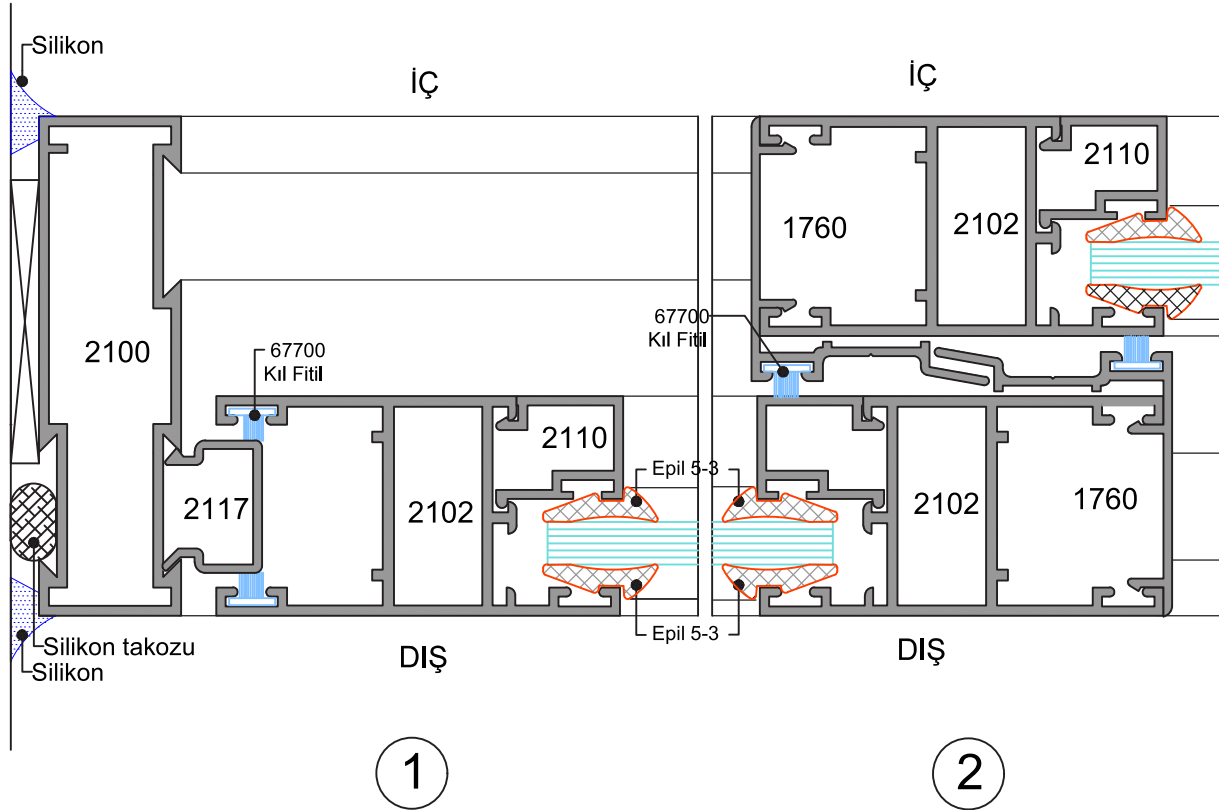
0,556 kg/m

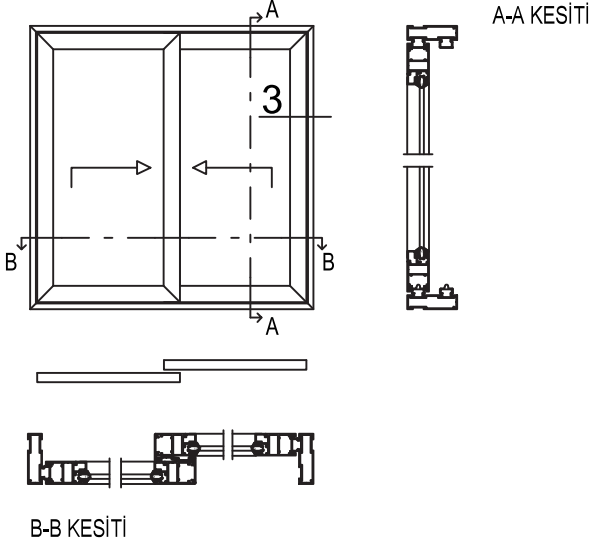
Aksesuar Kodu	Profil Kodu	Kesim Ölçüsü A(mm)
K2114 676	2100	67.6
K2114 906	2101	90.6
K2114 281	2102	28.1
K2114 281	2113	28.1

★ Yandaki profil birim ağırlıkları, bilgisayarda hesaplanmış teorik ağırlıklardır.



★ Yandaki profil birim ağırlıkları, bilgisayarda hesaplanmış teorik ağırlıklardır.





★ Yandaki profil birim ağırlıkları, bilgisayarda hesaplanmış teorik ağırlıklardır.

