



**HİLAL**  
Alüminyum

**PROFİL KATALOĐU**







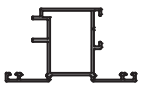


## **AHŞAP KAPI PROFİLLERİ**

*WOODEN DOOR FRAME PROFILES*

★ Profil Ağırlıkları Teorik Olup Teslim Anındaki Ağırlık Geçerlidir

★ *Weight of profiles are theoretical, net weight will valid at the time of delivery.*

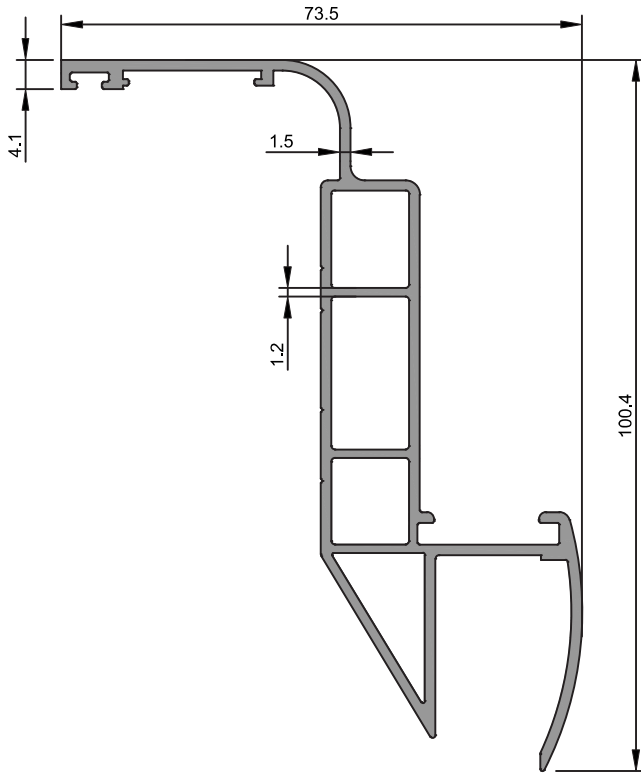
★ Yandaki profil birim ağırlıkları, bilgisayarda hesaplanmış teorik ağırlıklardır.

PROFİL KESİTİ	PROFİL KODU	PROFİL ADI	AĞIRLIK	ATALET MOMENTLERİ		SAYFA NO
				$J_x$ (cm <sup>4</sup> )	$J_y$ (cm <sup>4</sup> )	
	3270	İç Kasa Profili	1,300 kg/m	51,40	5,00	
	3271	Dış Kasa Profili	1,062 kg/m	35,41	7,02	
	3162	Lambiri	0,455 kg/m	4,02	0,57	
	3163	Kapı Kenarı Profili	0,497 kg/m	2,80	0,96	
	2941	Dış Kasa Profili	1,110 kg/m	39,23	9,79	
	2940	İç Kasa Profili	1,529 kg/m	43,08	9,80	
	3289	Çift Kanat Adaptörü	0,883 kg/m	11,08	7,83	
	2942	Alt Etek Profili	0,959 kg/m	10,64	2,25	
	2943	Kapı Profili	0,918 kg/m	10,23	2,71	

AKSESUAR KESİTİ	AKSESUAR KODU	AKSESUAR ADI	AĞIRLIK	PAKETLEME	SAYFA NO
	HL37	Kanal Dolgu Fiteli	107 gr/m	15 kg/ 140 m	
	HA32-30/1/2	10x19 mm Zamak Köşe	...	1 Ad/ Paket	
	HA32-30/2/2	10x24 mm Zamak Köşe	...	1 Ad/ Paket	
	HA32-26/5	Panel Menteşe	...	1 Ad/ Paket	
	HA-32-26/5-1	Kelebek Menteşe	...	1 Ad/ Paket	
	152RP45	Kapı Kiliti	...	1 Ad/ Paket	
	HA31-07/G63-1	Paslanmaz Yuvarlak Rozetli Sosis Kol	...	1 Ad/ Paket	
	HA31-07/G63	Paslanmaz Yuvarlak Rozetli Sosis Kol(WC için)	...	1 Ad/ Paket	
	HA39-04	Pervaz Köşesi L İnce Onbaşı	...	...	

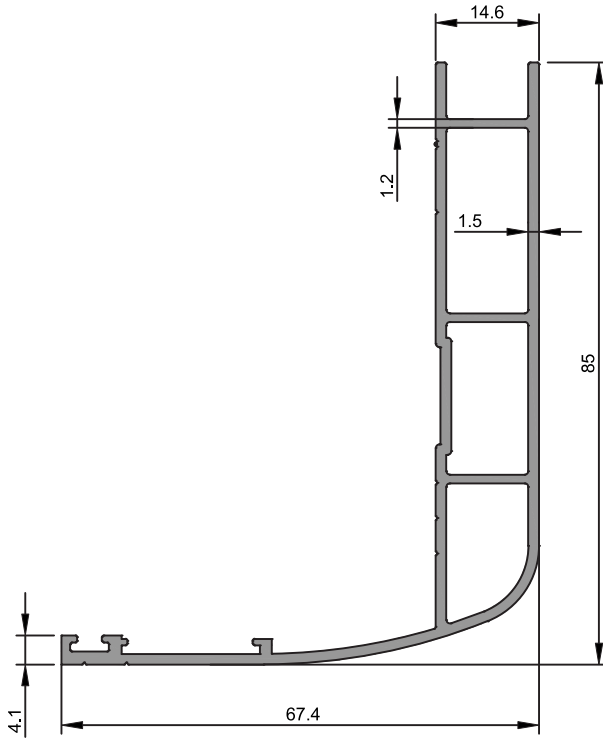
★ Yandaki profil birim ağırlıkları, bilgisayarda hesaplanmış teorik ağırlıklardır.

★ Yandaki profil birim ağırlıkları, bilgisayarda hesaplanmış teorik ağırlıklardır.



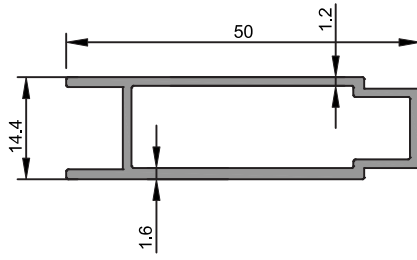
<b>3270</b>
İç Kasa
1,300 kg/m
$J_x=51,40 \text{ cm}^4$ $J_y=5,00 \text{ cm}^4$

★ Yandaki profil birim ağırlıkları, bilgisayarda hesaplanmış teorik ağırlıklardır.

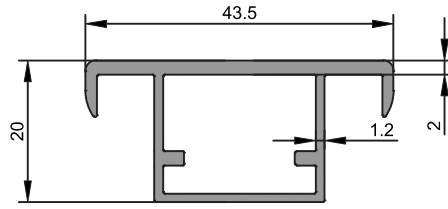


<b>3271</b>
Dış Kasa
1,062 kg/m
$J_x=35,41 \text{ cm}^4$ $J_y=7,02 \text{ cm}^4$

★ Yandaki profil birim ağırlıkları, bilgisayarda hesaplanmış teorik ağırlıklardır.

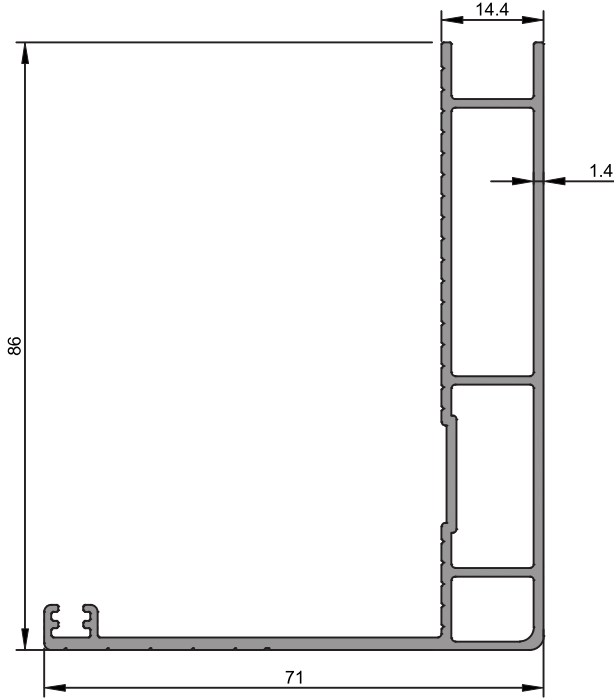


<b>3162</b>
Lambiri
0,455 kg/m
$J_x=4,02 \text{ cm}^4$ $J_y=0,57 \text{ cm}^4$

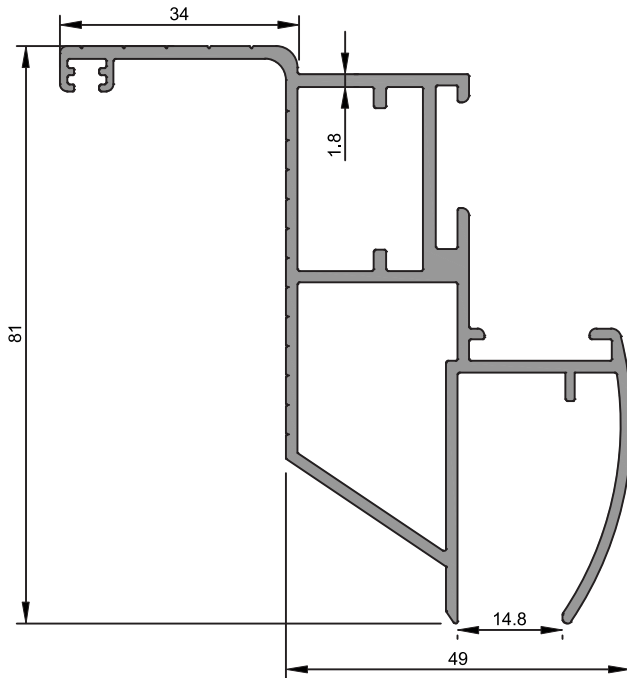


<b>3163</b>
Kapı Kenarı
0,497 kg/m
$J_x=2,80 \text{ cm}^4$ $J_y=0,96 \text{ cm}^4$

★ Yandaki profil birim ağırlıkları, bilgisayarda hesaplanmış teorik ağırlıklardır.

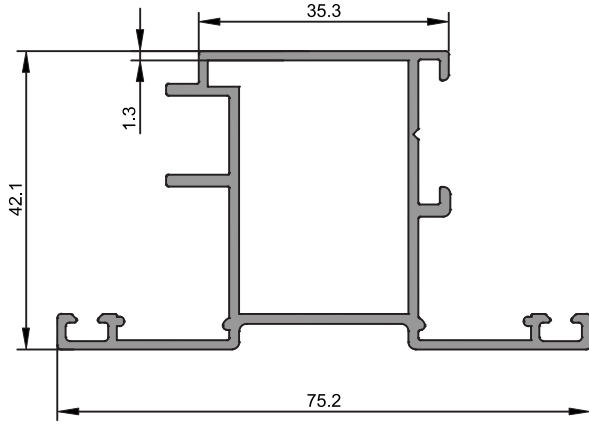


<b>2941</b>
Dış Kasa
1,110 kg/m
$J_x=39,23 \text{ cm}^4$ $J_y=9,79 \text{ cm}^4$

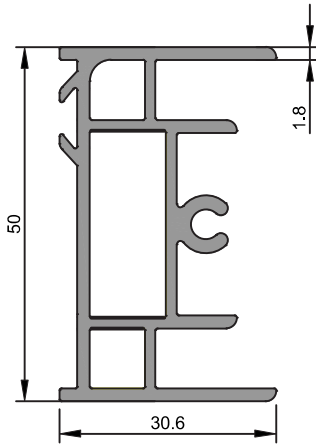


<b>2940</b>
İç Kasa
1,529 kg/m
$J_x=43,08 \text{ cm}^4$ $J_y=9,80 \text{ cm}^4$

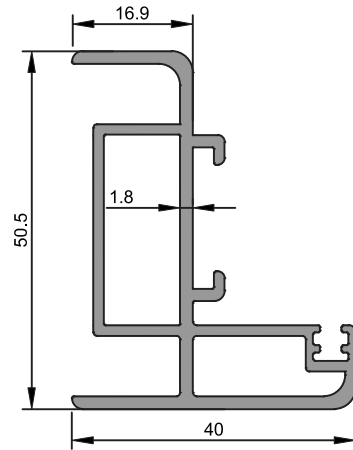
★ Yandaki profil birim ağırlıkları, bilgisayarda hesaplanmış teorik ağırlıklardır.



<b>3289</b>
Çift Kanat Adaptörü
0,883 kg/m
Jx=11,08 cm <sup>4</sup> Jy=7,83 cm <sup>4</sup>



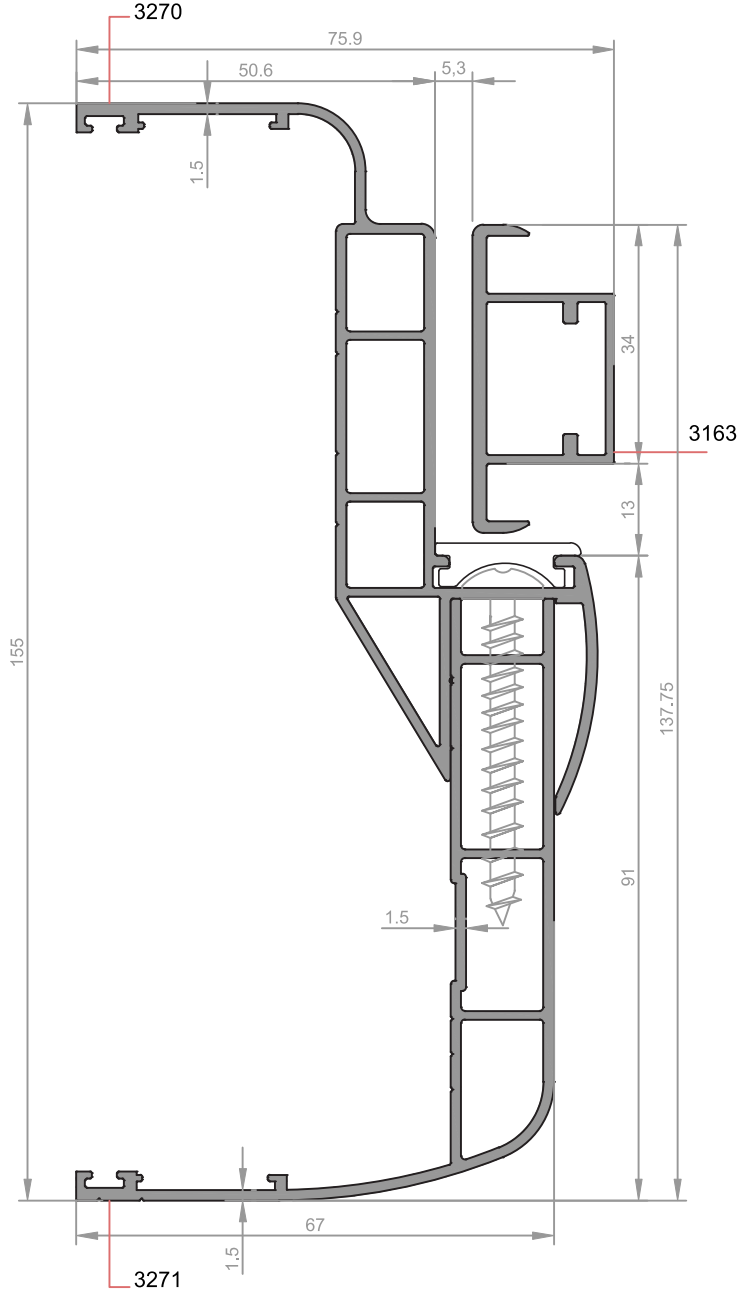
<b>2942</b>
Alt Etek
0,959 kg/m
Jx=10,64 cm <sup>4</sup> Jy=2,25 cm <sup>4</sup>



<b>2943</b>
Kapı Profili
0,918 kg/m
Jx=10,23 cm <sup>4</sup> Jy=2,71 cm <sup>4</sup>



★ Yandaki profil birim ağırlıkları, bilgisayarda hesaplanmış teorik ağırlıklardır.



★ Yandaki profil birim ağırlıkları, bilgisayarda hesaplanmış teorik ağırlıklardır.

